



**DELTA
MAR**

Implementos Rodoviários

**Catálogo
de Peças**

Nossa História

Fundada em 1999, a Deltamar atua na fabricação de implementos rodoviários de diversas linhas como: Randon, Guerra, Noma, Facchini, Librelato entre outras, oferecendo a seus clientes produtos com alto padrão de qualidade.

A Deltamar busca a excelência em seus serviços e Produtos e está totalmente comprometida com o Sistema de Gestão da Qualidade (SGQ) tendo como compromissos:

- A satisfação das partes interessadas com as quais interage;

- Melhorar continuamente seus processos e produtos através de planejamento e análise crítica do Sistema de Gestão Qualidade;

- Atender aos requisitos legais e outros requisitos aplicáveis aos seus serviços relativos à qualidade, meio ambiente, segurança e saúde ocupacional;

- Reconhecer os aspectos e impactos ambientais associados aos processos e promover ações para prevenção da poluição do meio ambiente;

- Conscientizar e Capacitar seus colaboradores no Sistema de Gestão da Qualidade.

Member of CISQ Federation

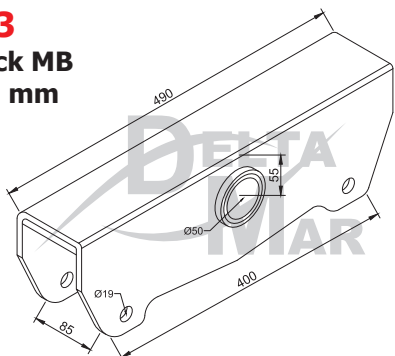


CERTIFIED MANAGEMENT SYSTEM
ISO 9001

Linha Randon	04
Linha Rodoviária	22
Linha Iderol	28
Linha Guerra	31
Linha Noma	37
Linha Facchini	39
Linha Librelato	42
Linha Arruela	43
Linha Jumelo	45
Linha Diversos	46
Linha Suspensor	52
Anotações	55

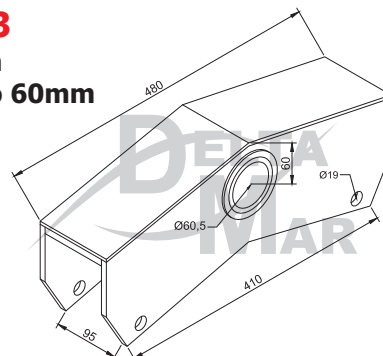
DEL01.110.3

Balança do Truck MB
Atego - Pino 50 mm



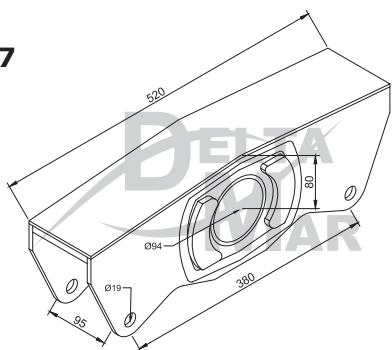
DEL01.123.3

Balança Carreta
Asa Delta - Pino 60mm



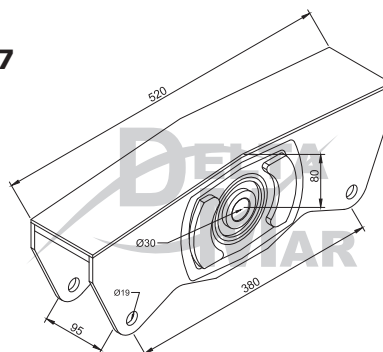
DEL01.125

Balança SR 2007
sem bucha



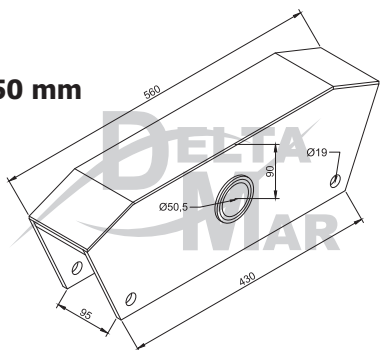
DEL01.126

Balança SR 2007
com bucha



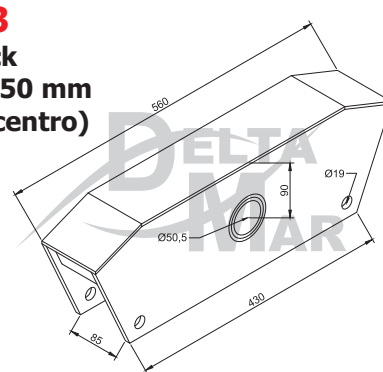
DEL01.128.3

Balança Carreta
Moderna - Pino 50 mm



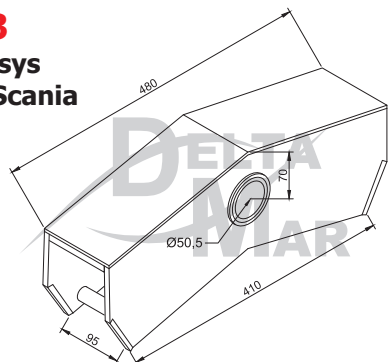
DEL01.129.3

Balança do Truck
Moderna - Pino 50 mm
(bucha fora de centro)



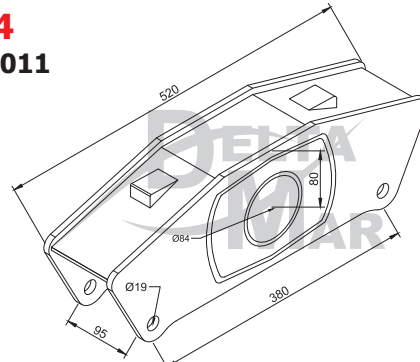
DEL01.133.3

Balança Suspensys
Cavalo Volvo e Scania



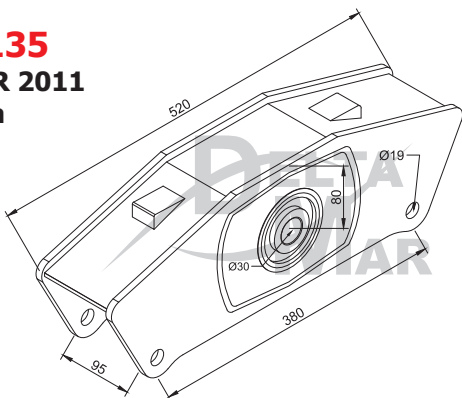
DEL01.134

Balança SR 2011
sem bucha



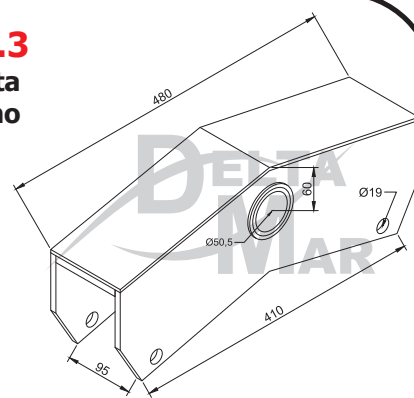
DEL01.135

Balança SR 2011
com bucha



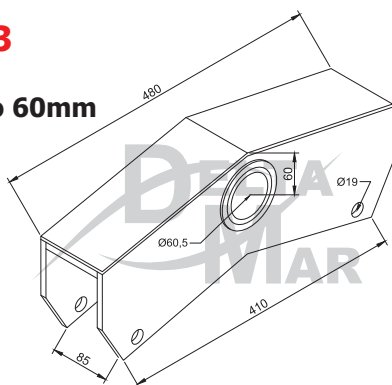
DEL01.153.3

Balança Carreta
Asa Delta - Pino
50mm



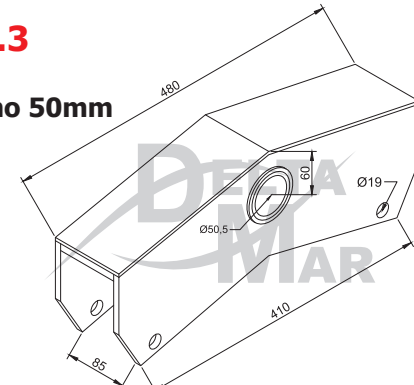
DEL01.160.3

Balança Truck
Asa Delta - Pino 60mm



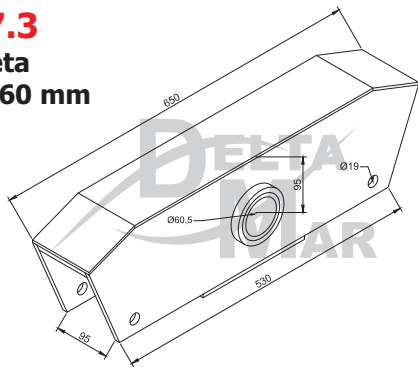
DEL01.161.3

Balança Truck
Asa Delta - Pino 50mm



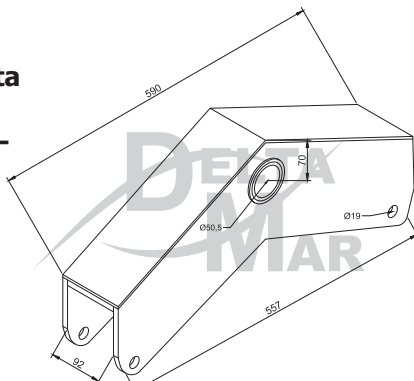
DEL01.177.3

Balança Carreta
Antiga - Pino 60 mm



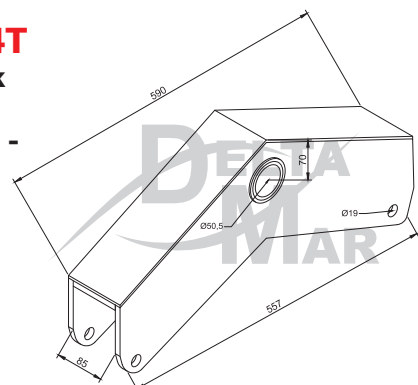
DEL01.234

Balança Carreta
Adaptação
Elevação Eixo -
Pino 50mm
Lateral 3/8



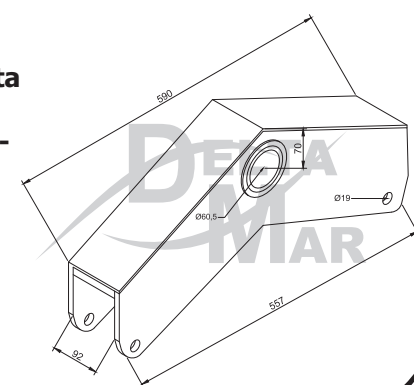
DEL01.234T

Balança Truck
Adaptação
Elevação Eixo -
Pino 50mm
Lateral 3/8



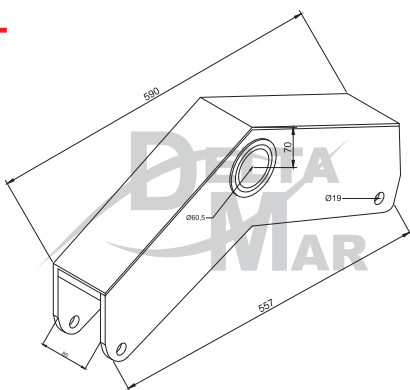
DEL01.236

Balança Carreta
Adaptação
Elevação Eixo -
Pino 60mm
Lateral 3/8



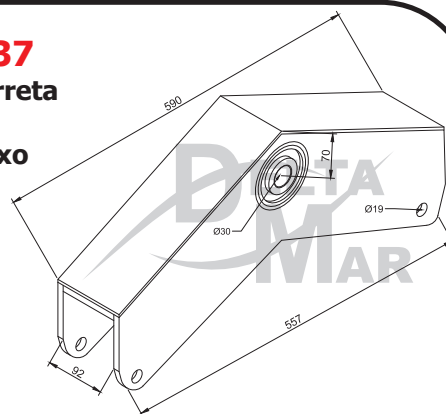
DEL01.236T

Balança Truck
Adaptação
Elevação Eixo -
Pino 60mm
Lateral 3/8



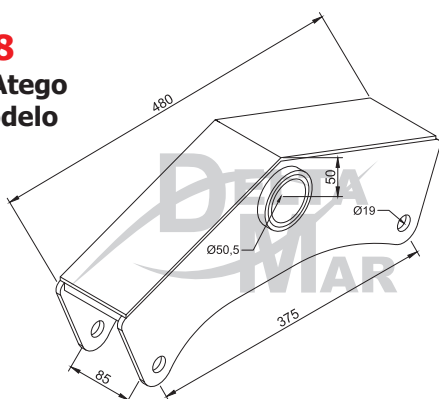
DEL01.237

Balança Carreta
Adaptação
Elevação Eixo
Lubfree
Lateral 3/8



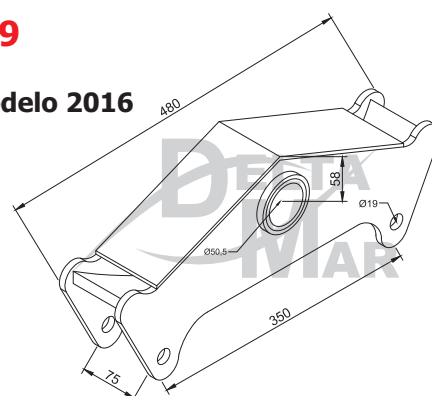
DEL01.238

Balança MB Atego
Asa Delta Modelo
2016



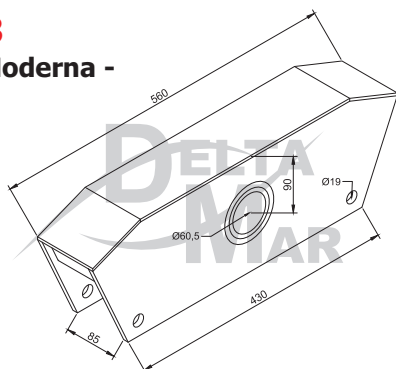
DEL01.239

Balança MB
ACCELLO Modelo 2016



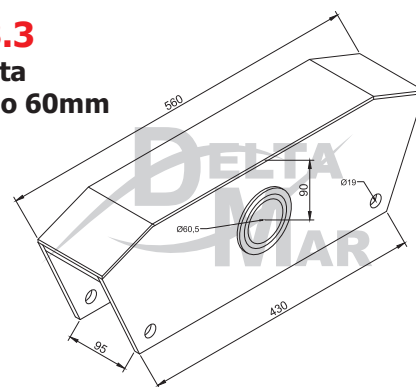
DEL01.302.3

Balança Truck Moderna -
Pino 60mm
(bucha fora de
centro)



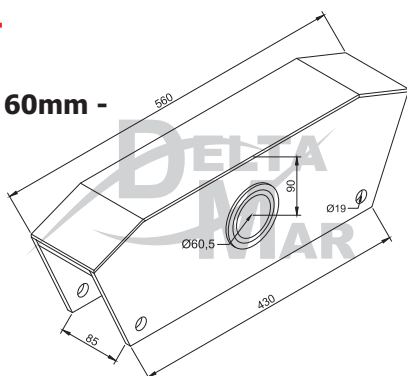
DEL01.303.3

Balança Carreta
Moderna - Pino 60mm



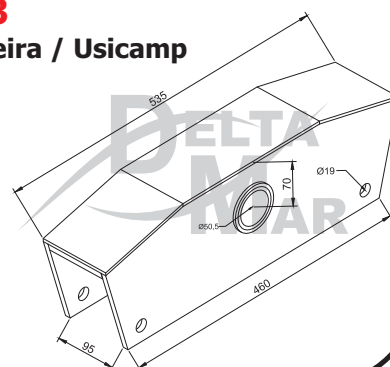
DEL01.303T

Balança Truck
Moderna - Pino 60mm -
bucha dupla



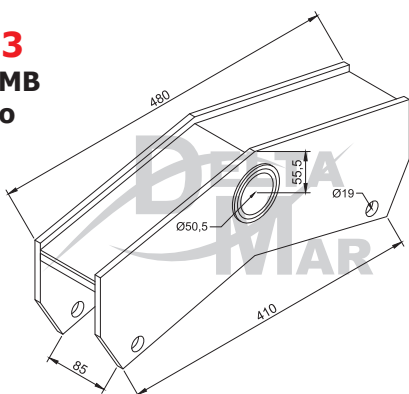
DEL01.330.3

Balança Canavieira / Usicamp
Pino 50mm



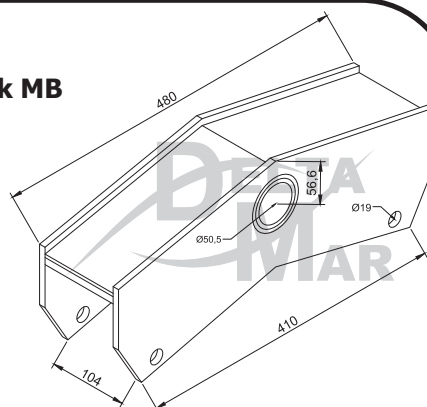
DEL01.307.3

Balança Truck MB
Asa Delta - Pino
50mm



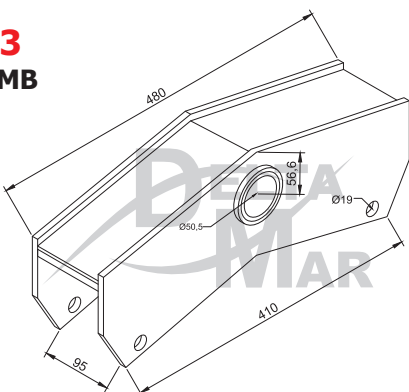
DEL308.3

Balança Truck MB
Pino 50mm -
Mola 100mm



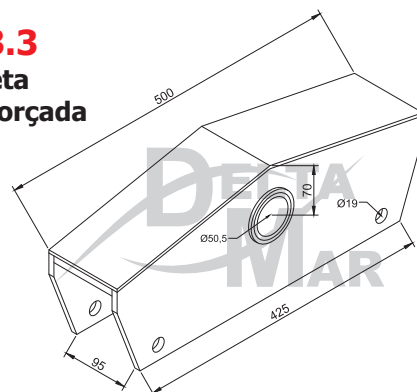
DEL01.310.3

Balança Truck MB
Rebaixada -
Pino 50mm -
Mola 90mm



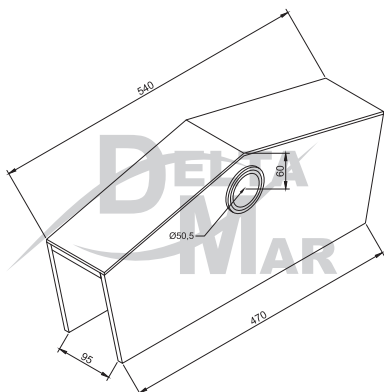
DEL01.323.3

Balança Carreta
Asa Delta Reforçada
Tritrem



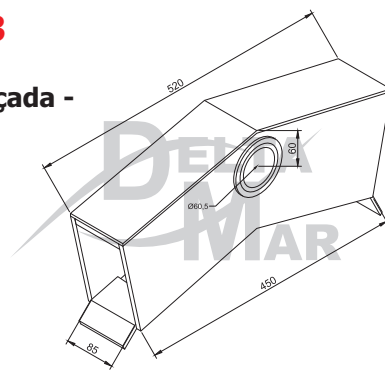
DEL01.324.3

Balança Carreta
Truckão LS -
Pino 50mm



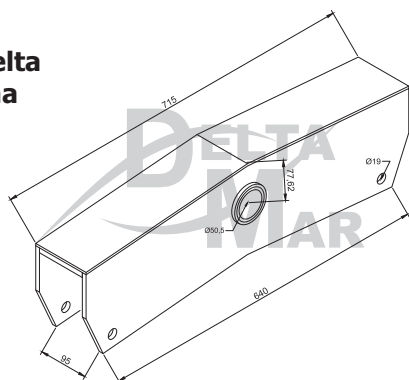
DEL01.403.3

Balança Truck
Asa Delta Reforçada -
Pino 60mm



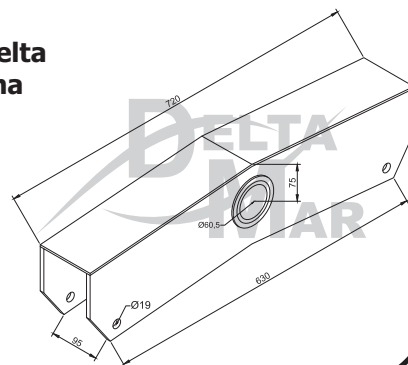
DEL01.484

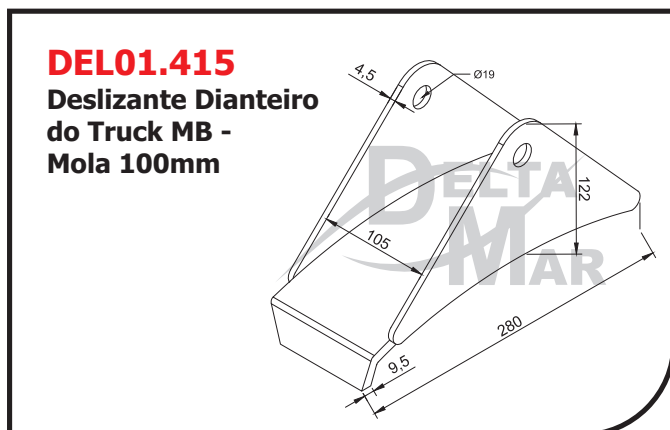
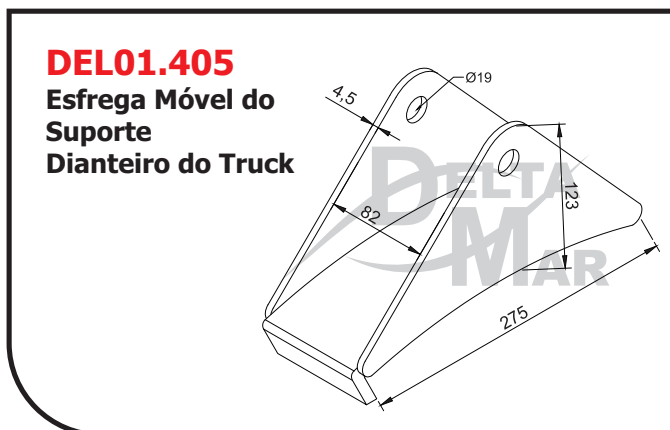
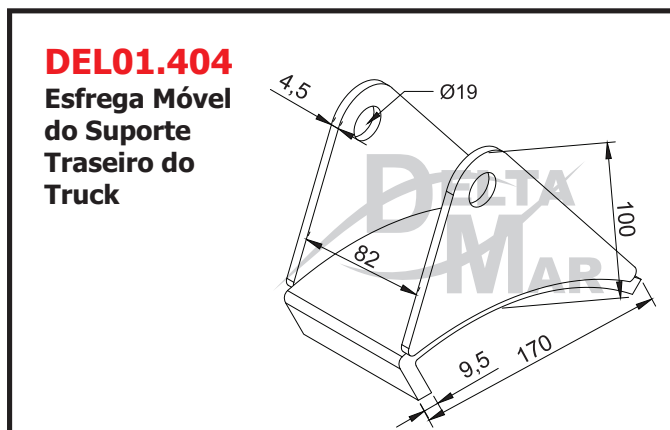
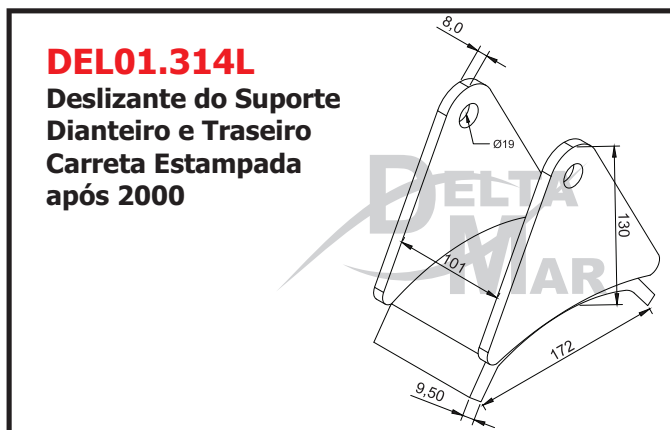
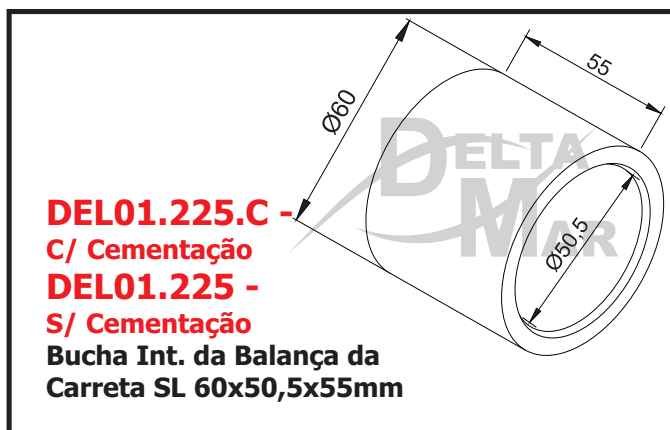
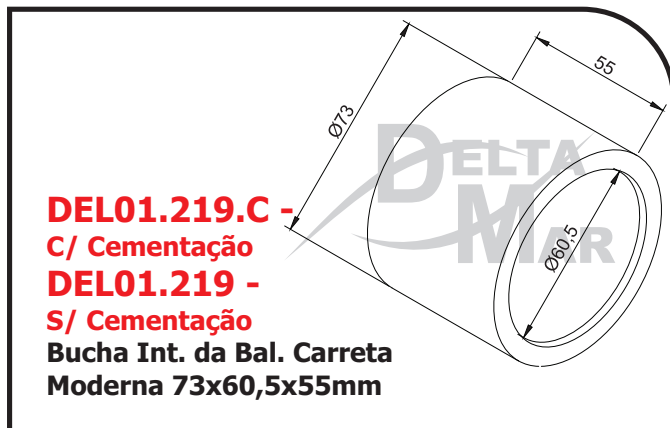
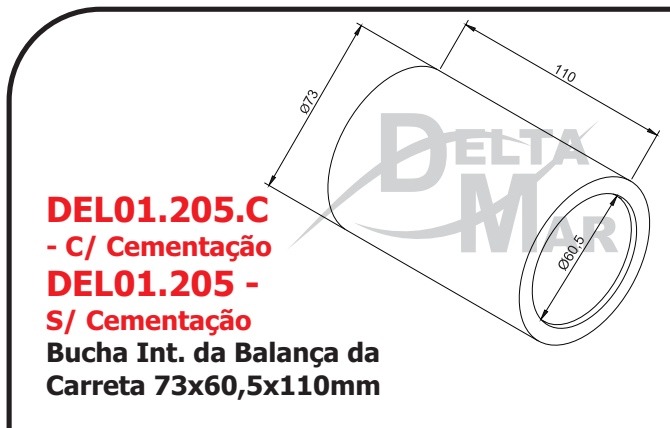
Balança Asa Delta
Carreta Prancha
Pino 50mm



DEL01.485

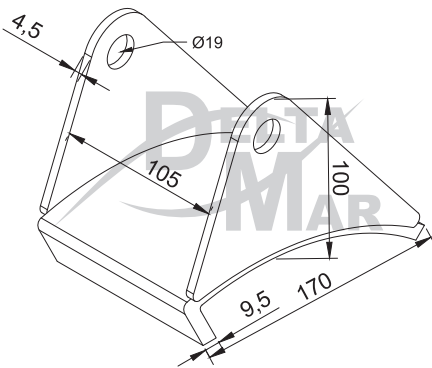
Balança Asa Delta
Carreta Prancha
Pino 60mm





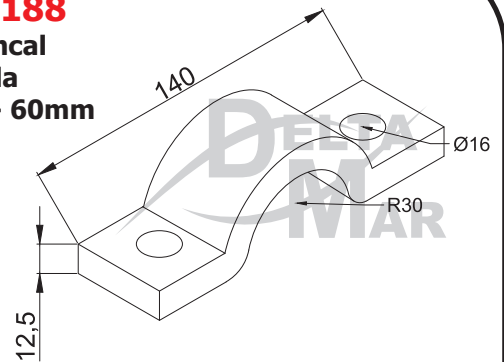
DEL01.423

Deslizante
Traseiro
do Truck MB -
Mola 100mm



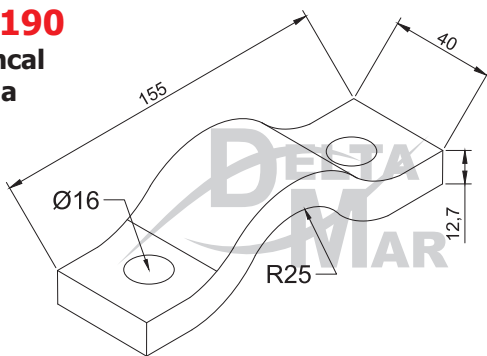
DEL01.188

Semi Mancal
do Pino da
Balança - 60mm



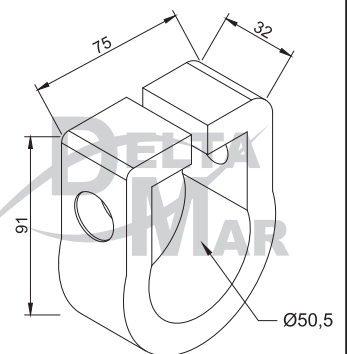
DEL01.190

Semi Mancal
do Pino da
Balança -
50mm



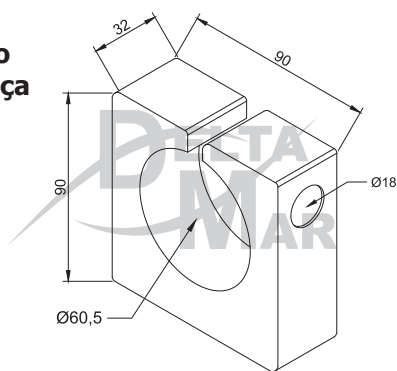
DEL01.418

Mancal do Suporte
Central
da Carreta -
50mm



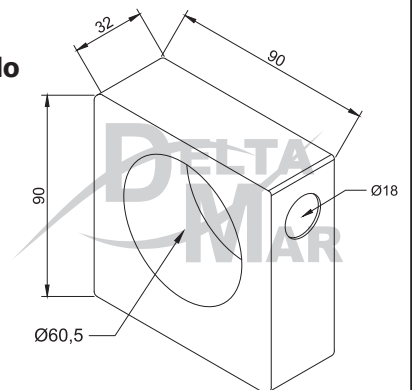
DEL01.600

Mancal Quadrado
do Pino da Balança
da Carreta -
60mm



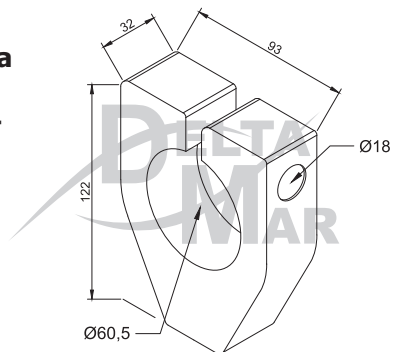
DEL01.600F

Mancal Quadrado
Fechado
do Pino da
Balança da
Carreta -
60mm



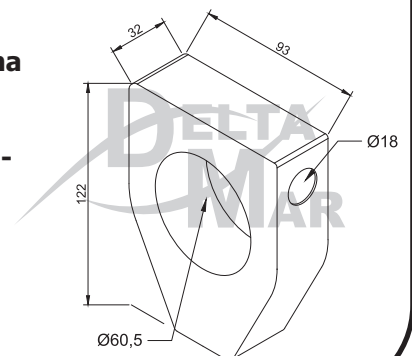
DEL01.602

Mancal Capelinha
do Pino Balança
Truck e Carreta -
60mm



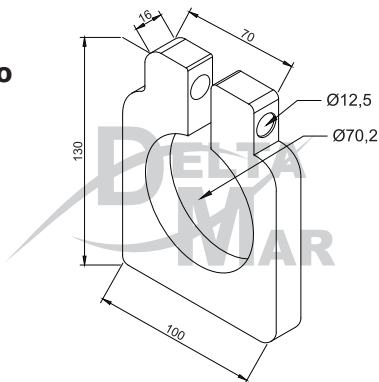
DEL01.602F

Mancal Capelinha
do Pino Balança
Fechado
Truck e Carreta -
60mm



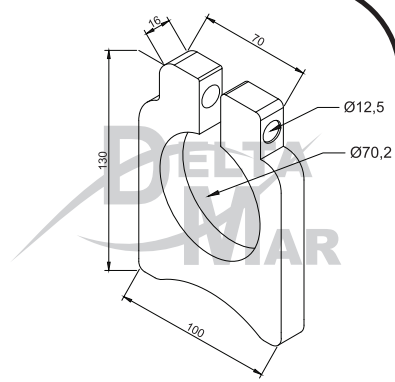
DEL01.605

Mancal Externo do Tirante Reto Truck e Carreta - 70,2mm



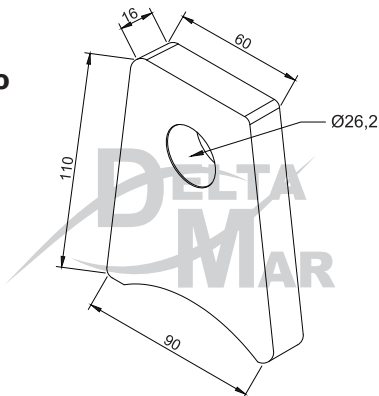
DEL01.606

Mancal Externo do Tirante Oval Truck e Carreta - 70,2mm



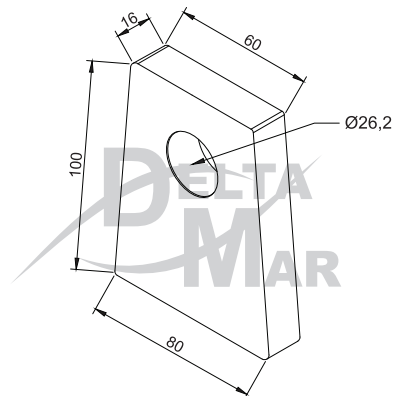
DEL01.610

Mancal Interno do Tirante Oval Truck e Carreta - 26,2mm



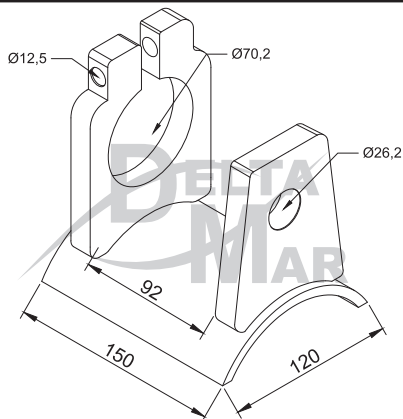
DEL01.611

Mancal Interno do Tirante Reto Truck e Carreta - 26,2mm



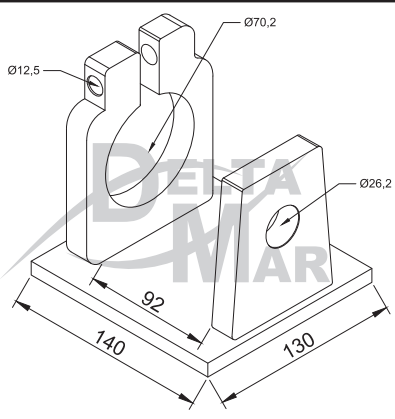
DEL01.615

Mancal Duplo Oval do Tirante do Truck



DEL01.616

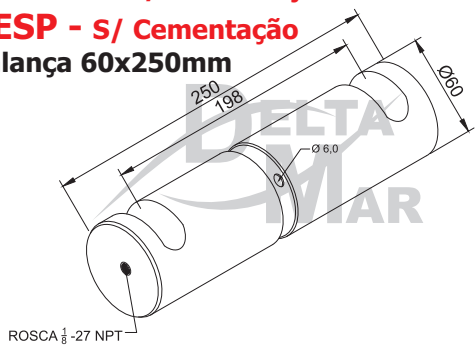
Mancal Duplo do Tirante do Truck



DEL 60 ESP.C - c/ Cementação

DEL 60 ESP - S/ Cementação

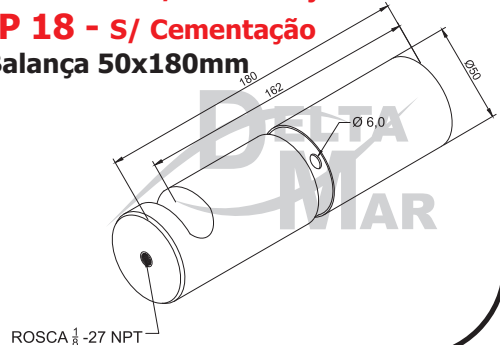
Pino da Balança 60x250mm



DEL ESP 18.C - c/ Cementação

DEL ESP 18 - S/ Cementação

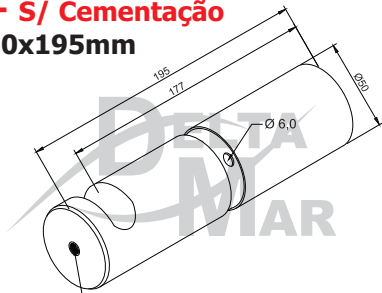
Pino da Balança 50x180mm



DEL ESP 195.C - C/ Cementação

DEL ESP 195 - S/ Cementação

Pino da Balança 50x195mm

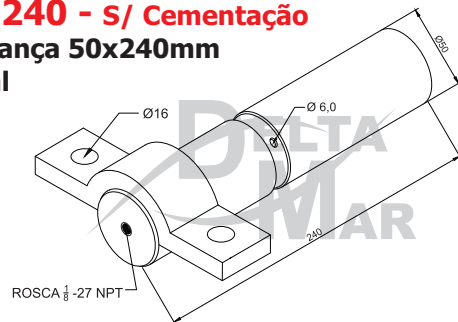


ROSCA $\frac{1}{8}$ -27 NPT

DEL ESP 240.C - C/ Cementação

DEL ESP 240 - S/ Cementação

**Pino da Balança 50x240mm
Com Mancal**

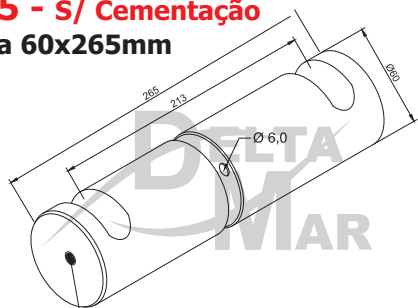


ROSCA $\frac{1}{8}$ -27 NPT

DEL ESP 265.C - C/ Cementação

DEL ESP 265 - S/ Cementação

Pino da Balança 60x265mm

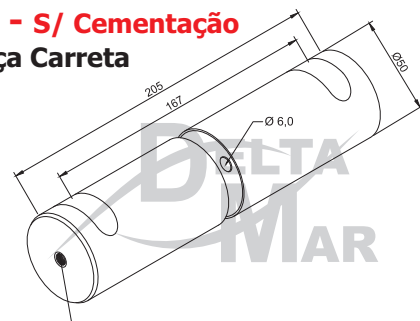


ROSCA $\frac{1}{8}$ -27 NPT

DEL01.500.C - C/ Cementação

DEL01.500 - S/ Cementação

**Pino da Balança Carreta
Estampada
50x205mm**

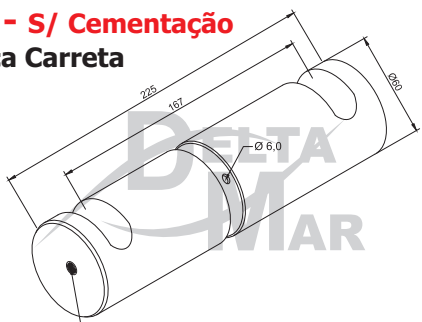


ROSCA $\frac{1}{8}$ -27 NPT

DEL01.503.C - C/ Cementação

DEL01.503 - S/ Cementação

**Pino da Balança Carreta
60x225mm**

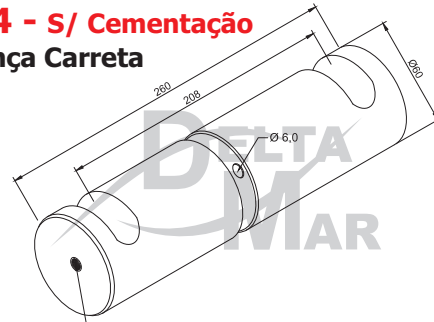


ROSCA $\frac{1}{8}$ -27 NPT

DEL01.504.C - C/ Cementação

DEL01.504 - S/ Cementação

**Pino da Balança Carreta
60x260mm**

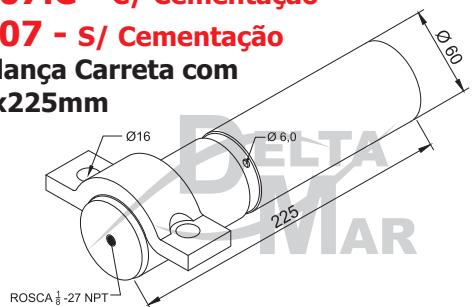


ROSCA $\frac{1}{8}$ -27 NPT

DEL01.507.C - C/ Cementação

DEL01.507 - S/ Cementação

**Pino da Balança Carreta com
Mancal 60x225mm**

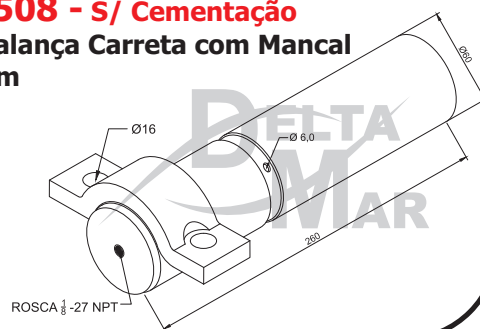


ROSCA $\frac{1}{8}$ -27 NPT

DEL01.508.C - C/ Cementação

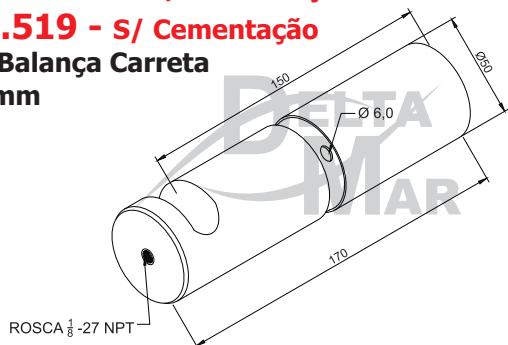
DEL01.508 - S/ Cementação

**Pino da Balança Carreta com Mancal
60x260mm**

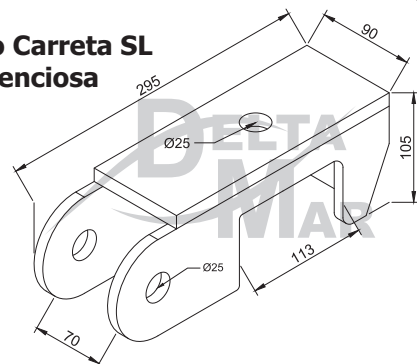


ROSCA $\frac{1}{8}$ -27 NPT

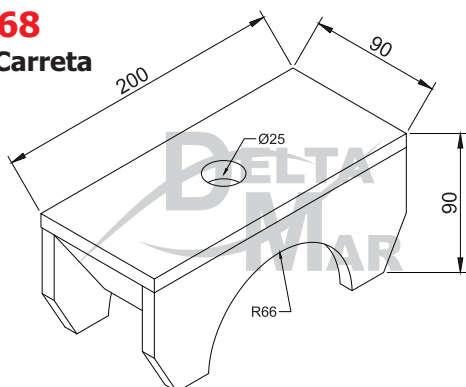
DEL01.519.C - C/ Cementação
DEL01.519 - S/ Cementação
 Pino da Balança Carreta
 50x170mm



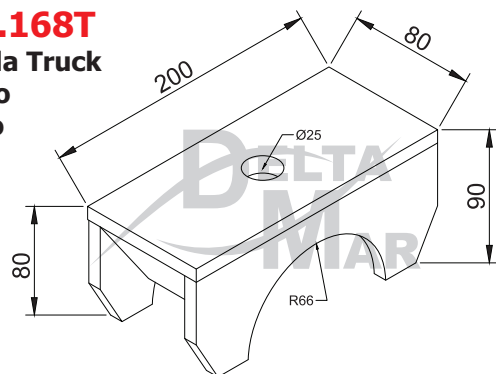
DEL01.154
 Sapata do Eixo Carreta SL
 para Bucha Silenciosa



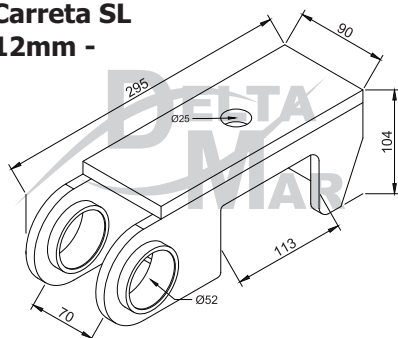
DEL01.168
 Sapata da Carreta
 para Eixo
 Redondo



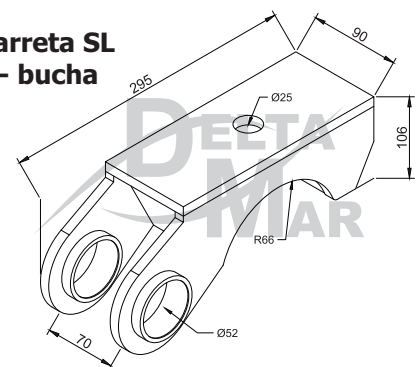
DEL01.168T
 Sapata da Truck
 para Eixo
 Redondo



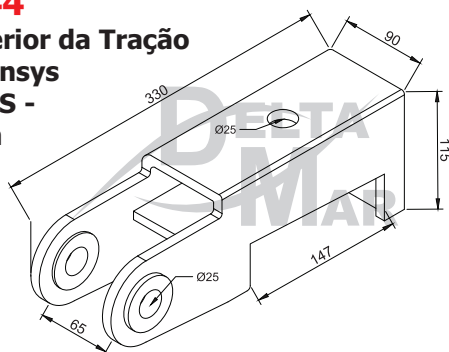
DEL01.184
 Sapata do Eixo Carreta SL
 Abertura com 112mm -
 bucha cônica



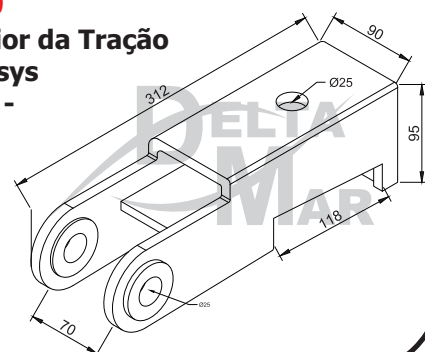
DEL01.326
 Sapata para Carreta SL
 Eixo Redondo - bucha
 cônica



DEL01.244
 Sapata Superior da Tração
 Truck Suspensys
 FORD/VOLKS -
 Eixo 147mm

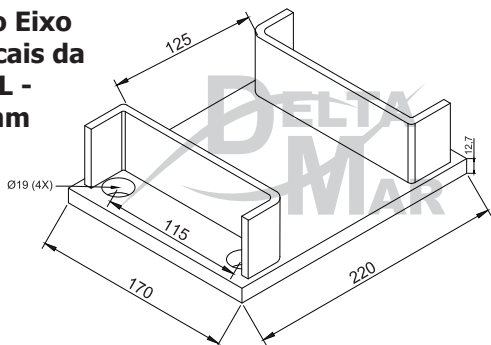


DEL01.240
 Sapata Superior da Tração
 Truck Suspensys
 FORD/VOLKS -
 Eixo 118mm



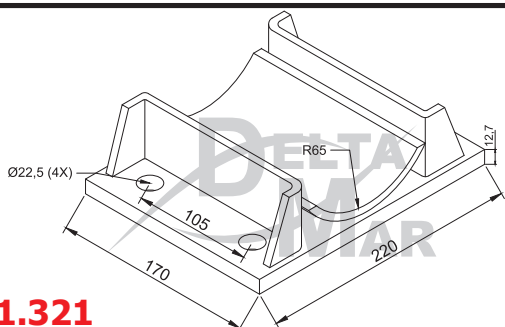
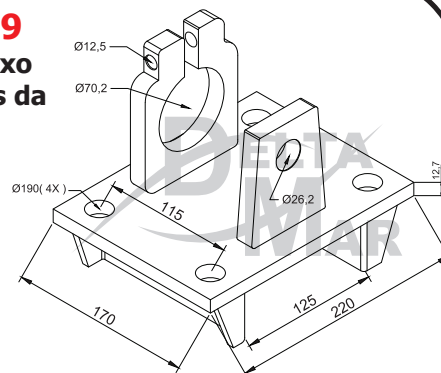
DEL01.308

Sapata do Eixo
sem Mancais da
Carreta SL -
Mola 92mm



DEL01.309

Sapata do Eixo
com Mancais da
Carreta -
Mola 92mm

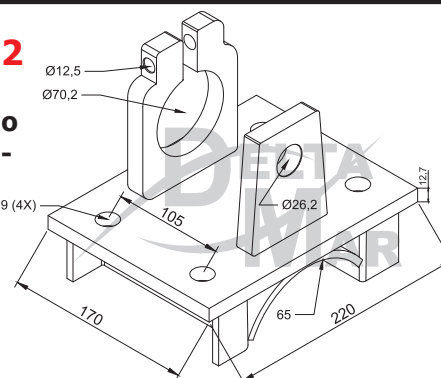


DEL01.321

Sapata para Eixo Redondo
sem Mancal - Mola 82mm
Truck

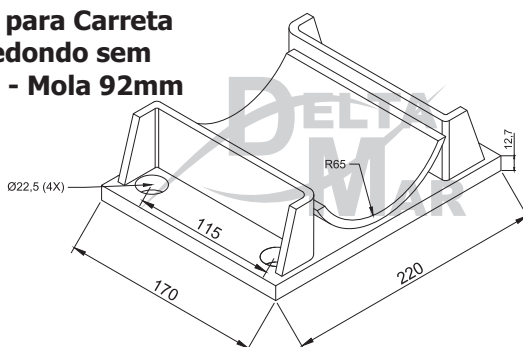
DEL01.322

Sapata para
Eixo Redondo
com Mancal -
Mola 82mm
Truck



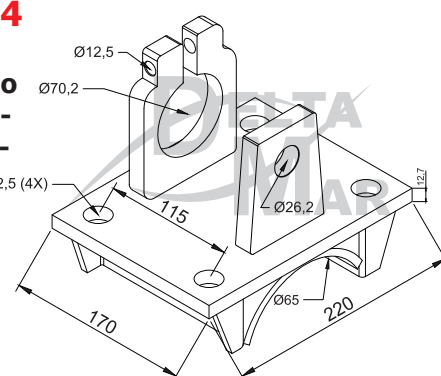
DEL01.331

Sapata para Carreta
Eixo Redondo sem
Mancal - Mola 92mm



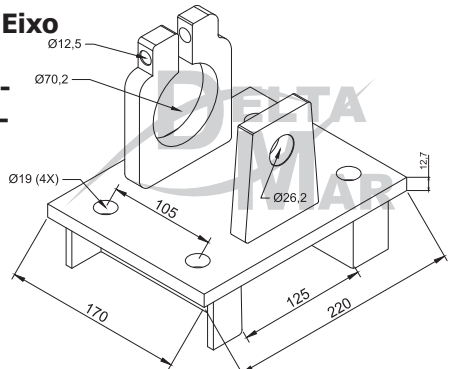
DEL01.334

Sapata para
Eixo Redondo
com Mancal -
Mola 92mm -
Carreta



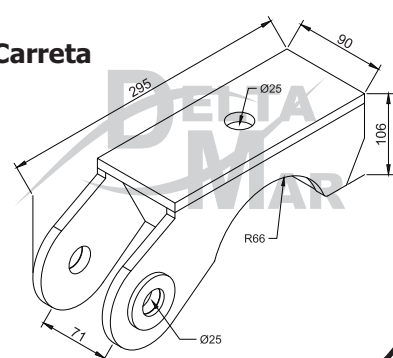
DEL01.335

Sapata para Eixo
Quadrado
com Mancal -
Mola 82mm -
Truck



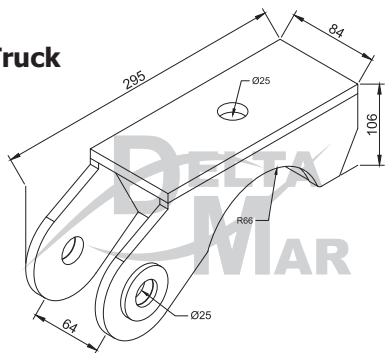
DEL01.338

Sapata do Eixo Carreta



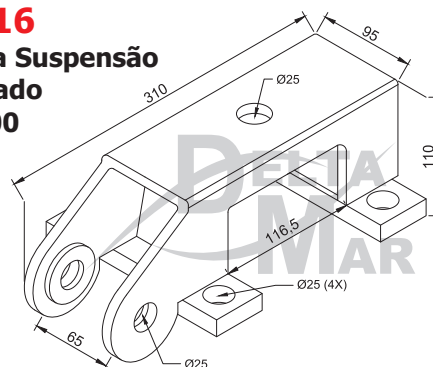
DEL01.338T

Sapata do Eixo Truck



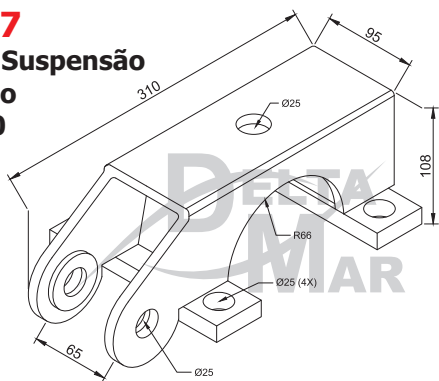
DEL01.416

Sapata para Suspensão
Eixo Quadrado
Modelo 2000



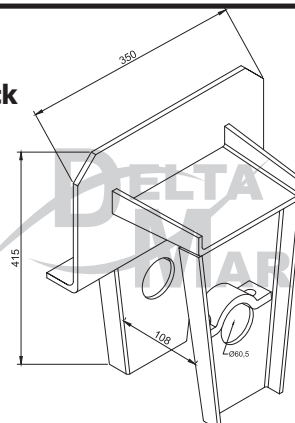
DEL01.417

Sapata para Suspensão
Eixo Redondo
Modelo 2000



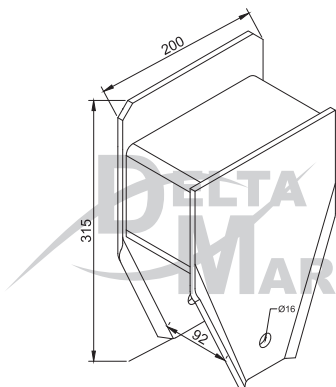
DEL01.183

Suporte Central Truck
com Semi Mancal -
60mm



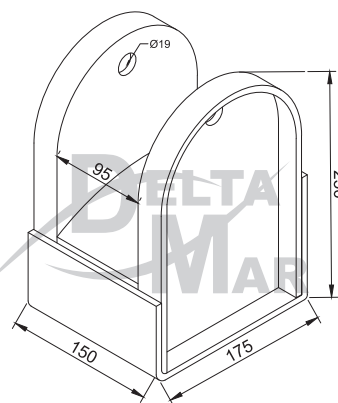
DEL01.186

Suporte da Mola
Dianteira/Traseiro
Carreta Antiga



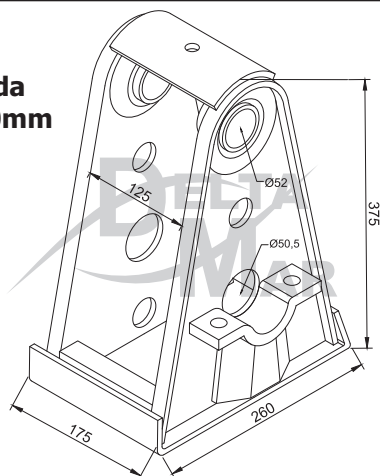
DEL01.226

Suporte Traseiro
da Carreta
Suspensão
Estampada



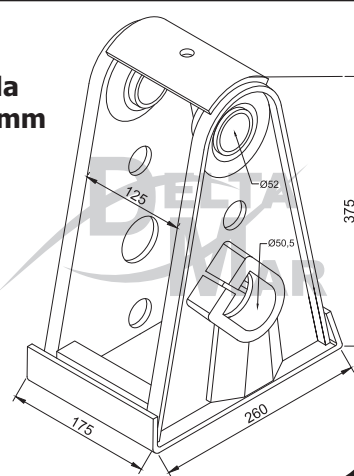
DEL01.227

Suporte Central da
Carreta - Pino 50mm
Suspensão
Estampada c/
Semi-mancal



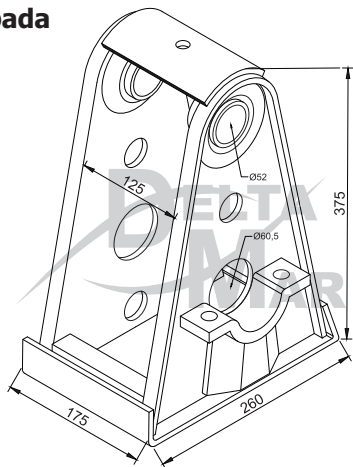
DEL01.227G

Suporte Central da
Carreta - Pino 50mm
Suspensão
Estampada com
Mancal G



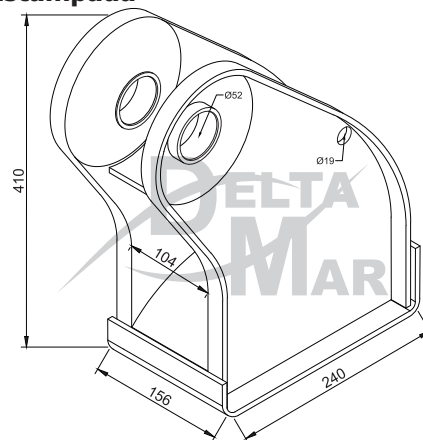
DEL01.228

Suporte Central da Carreta - Pino 60mm
Suspensão Estampada



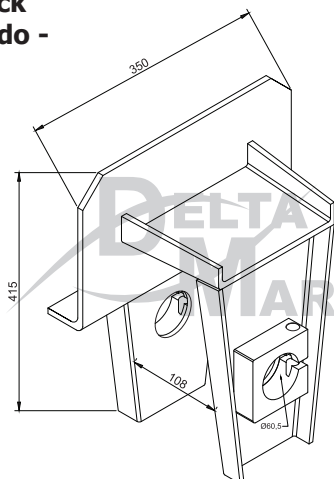
DEL01.229

Suporte Dianteiro Carreta
Suspensão Estampada



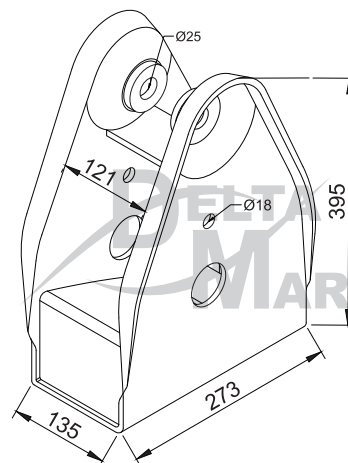
DEL01.301

Suporte Central Truck
com Mancal Quadrado -
60mm



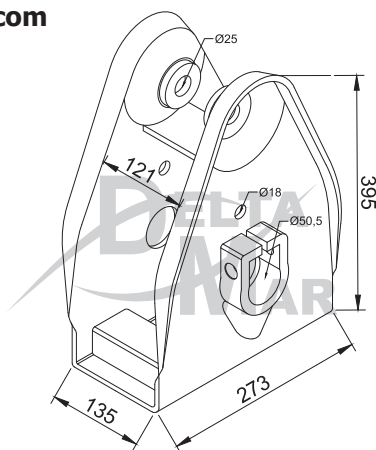
DEL01.406

Suporte Dianteiro Carreta
2000 em diante



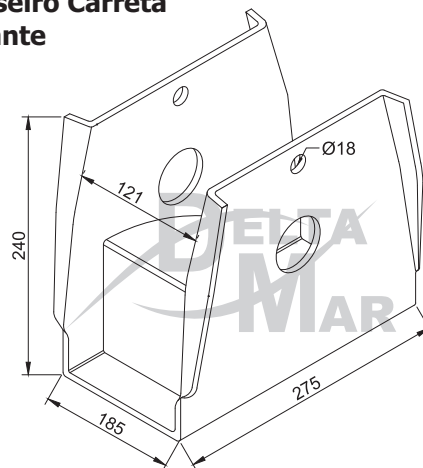
DEL01.407

Suporte Central Carreta
2000 em diante com
Mancal G



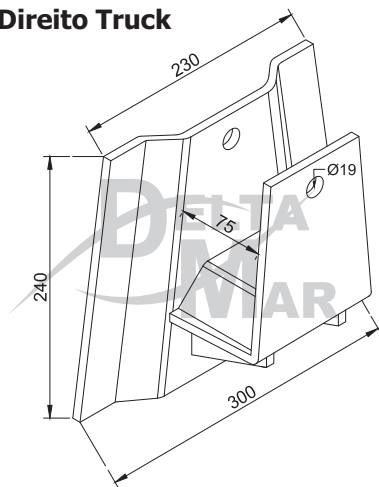
DEL01.408

Suporte Traseiro Carreta
2000 em diante



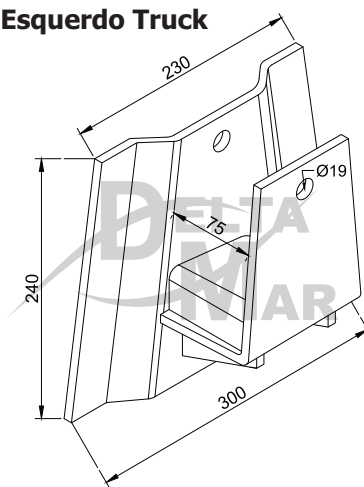
DEL01.409

Suporte Traseiro Direito Truck
Modelo 97



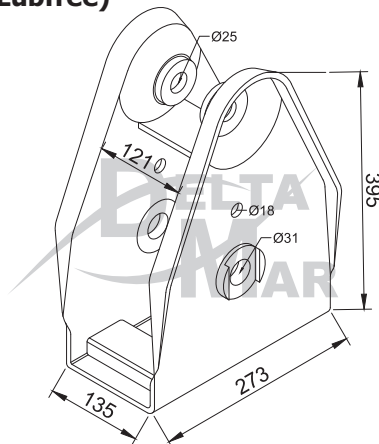
DEL01.410

Suporte Traseiro Esquerdo Truck
Modelo 97



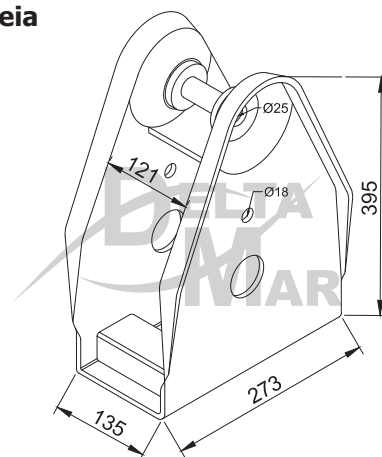
DEL01.420

Suporte Central Carreta
2007 em diante (Lubfree)



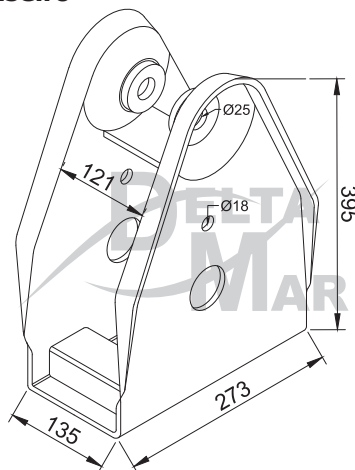
DEL01.421

Suporte LE / LD Dianteiro
Carreta Vanderleia



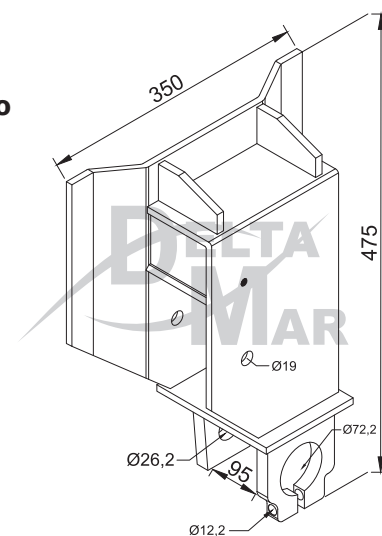
DEL01.422

Suporte LE / LD Traseiro
Carreta Vanderleia



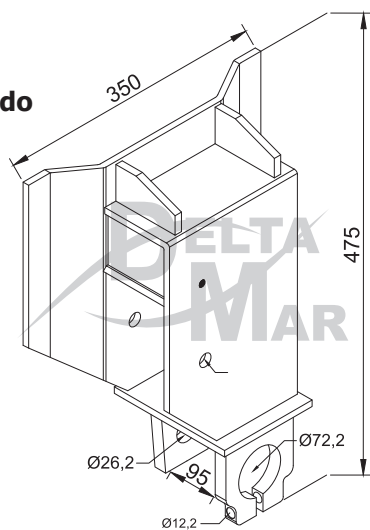
DEL01.456

Suporte Truck
Dianteiro Direito



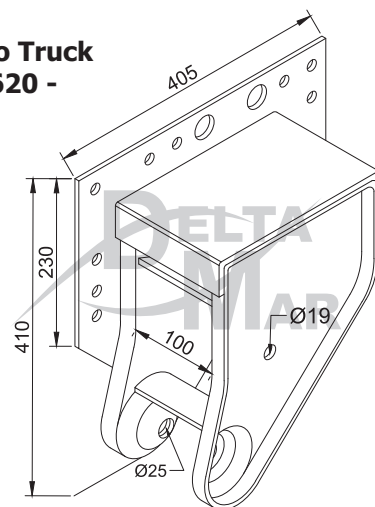
DEL01.457

Suporte Truck
Dianteiro Esquerdo



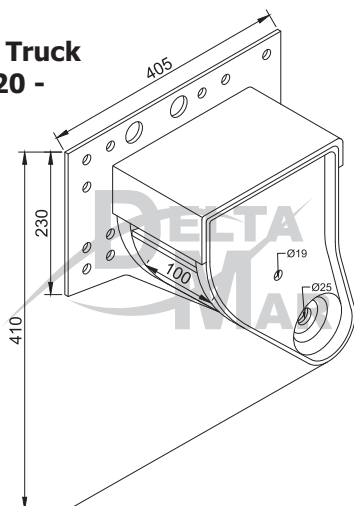
DEL13.001

Suporte Dianteiro Truck
Suspensys MB 1620 -
Lado Esquerdo -
Mola 82mm



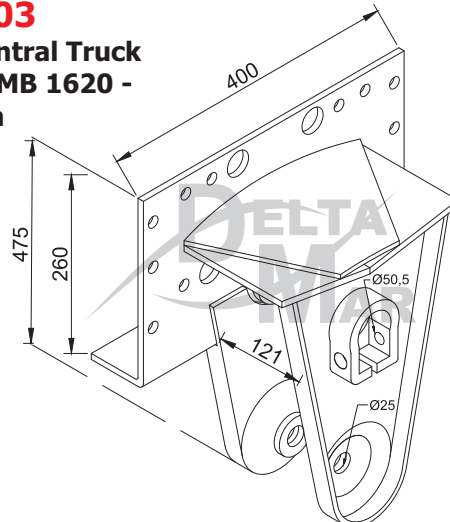
DEL13.002

Suporte Dianteiro Truck
Suspensys MB 1620 -
Lado Direito -
Mola 82mm



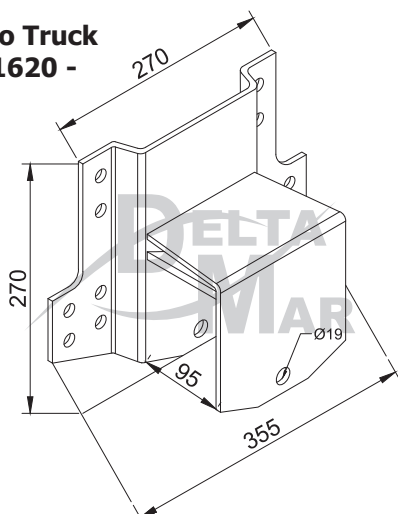
DEL13.003

Suporte Central Truck
Suspensys MB 1620 -
Mola 82mm



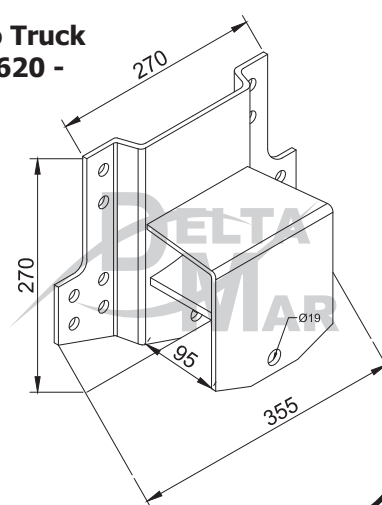
DEL13.004

Suporte Traseiro Truck
Suspensys MB 1620 -
Lado Direito -
Mola 82mm



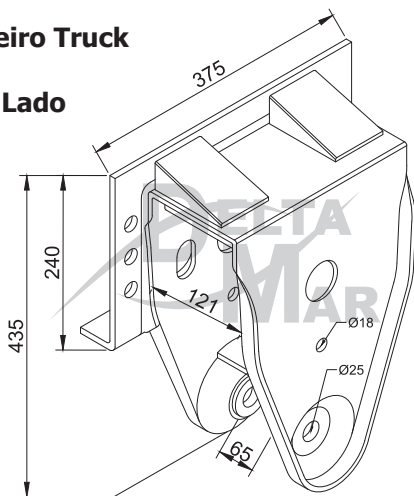
DEL13.005

Suporte Traseiro Truck
Suspensys MB 1620 -
Lado Esquerdo -
Mola 82mm



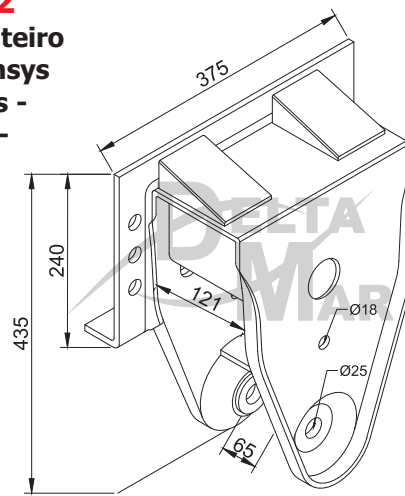
DEL14.001

Suporte Dianteiro Truck
Suspensys
Cargo/Volks - Lado
Esquerdo -
Mola 92mm



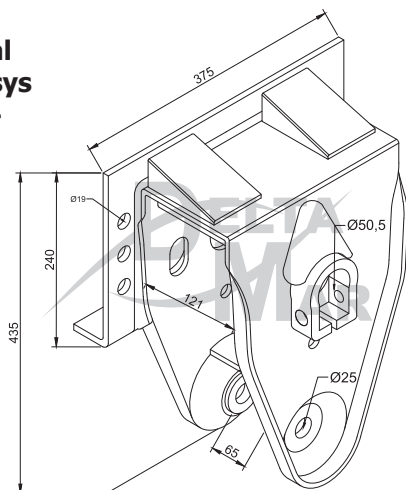
DEL14.002

Suporte Dianteiro
Truck Suspensys
Cargo / Volks -
Lado Direito -
Mola 92mm



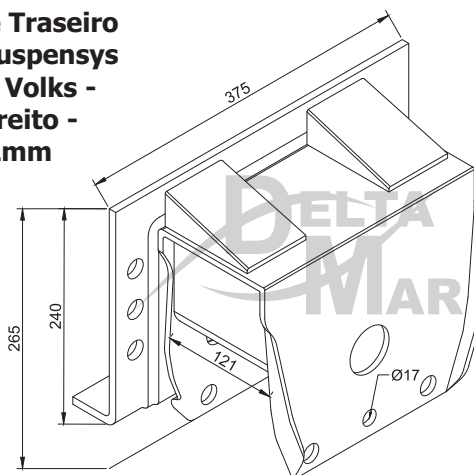
DEL14.003

Suporte Central
TRuck Suspensys
Cargo / Volks -
Mola 92mm



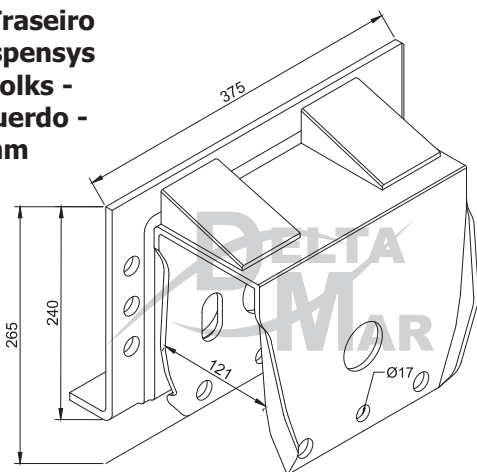
DEL14.004

Suporte Traseiro
Truck Suspensys
Cargo / Volks -
Lado Direito -
Mola 92mm



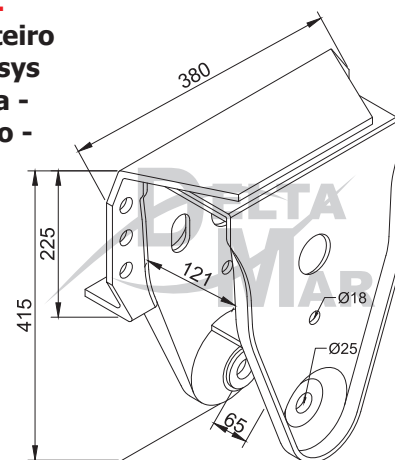
DEL14.005

Suporte Traseiro
Truck Suspensys
Cargo / Volks -
Lado Esquerdo -
Mola 92mm



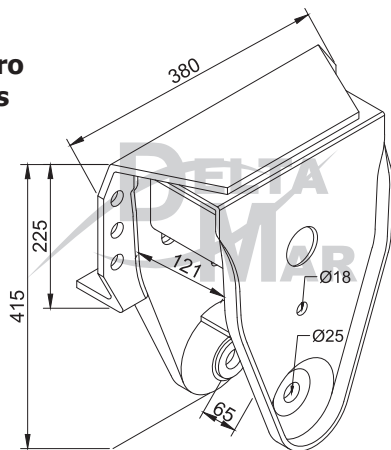
DEL15.001

Suporte Dianteiro
Truck Suspensys
Volvo / Scania -
Lado Esquerdo -
Mola 92mm



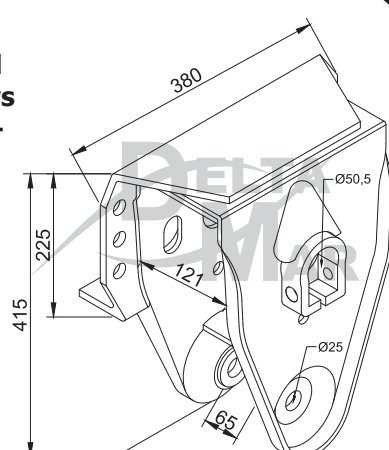
DEL15.002

Suporte Dianteiro
Truck Suspensys
Volvo / Scania -
Lado Direito -
Mola 92mm



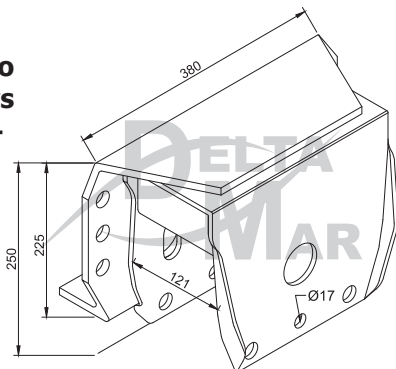
DEL15.003

Suporte Central
Truck Suspensys
Volvo / Scania -
Lado Esquerdo



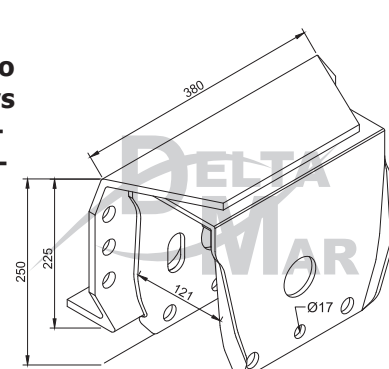
DEL15.004

Suporte Traseiro
Truck Suspensys
Volvo / Scania -
Lado Direito
Mola 92mm



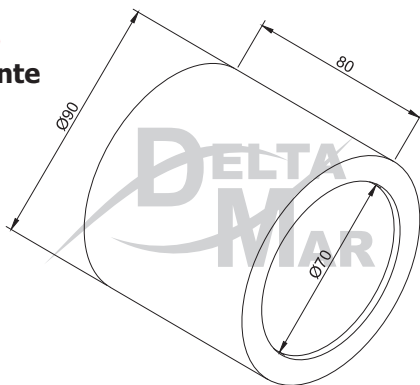
DEL15.005

Suporte Traseiro
Truck Suspensys
Volvo / Scania -
Lado Esquerdo -
Mola 92mm



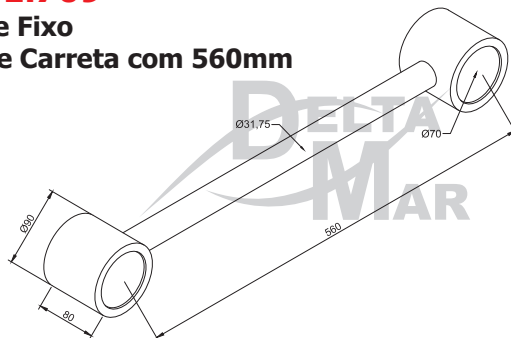
DEL01.713

Bucha do Tirante



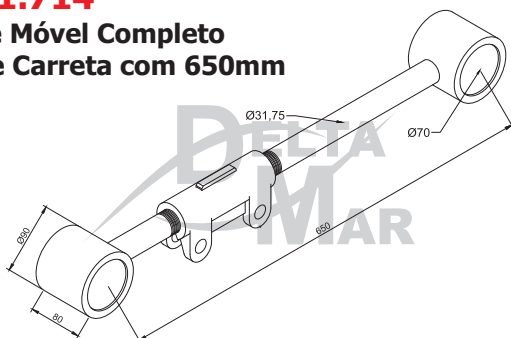
DEL01.709

Tirante Fixo
Truck e Carreta com 560mm



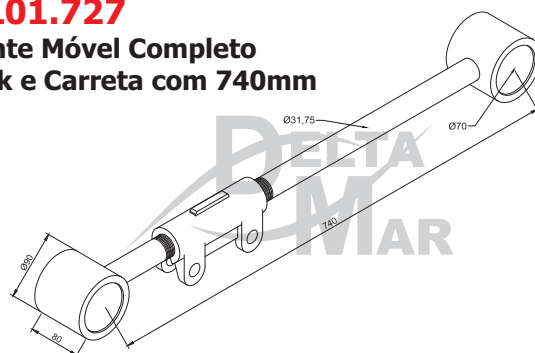
DEL01.714

Tirante Móvel Completo
Truck e Carreta com 650mm



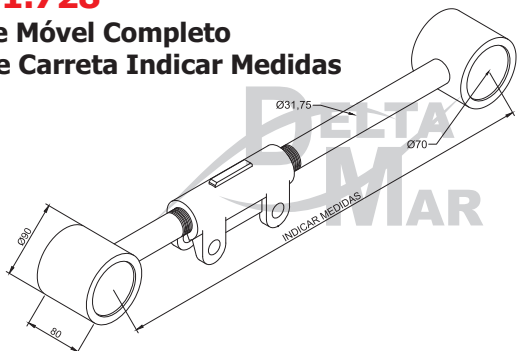
DEL01.727

Tirante Móvel Completo
Truck e Carreta com 740mm



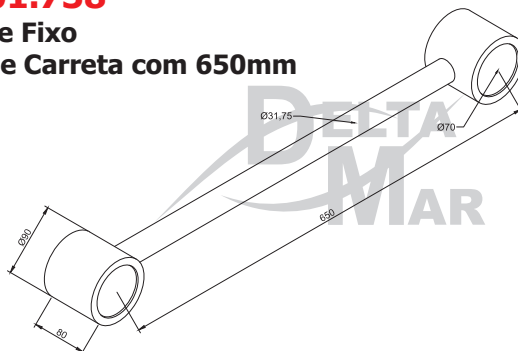
DEL01.728

Tirante Móvel Completo
Truck e Carreta Indicar Medidas



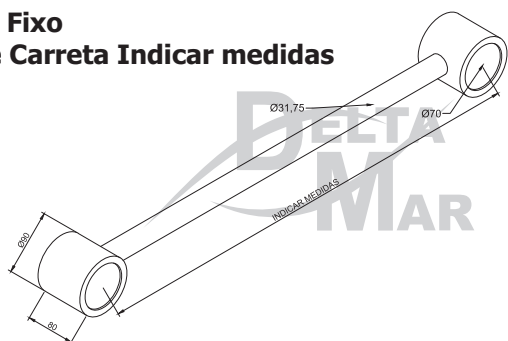
DEL01.738

Tirante Fixo
Truck e Carreta com 650mm



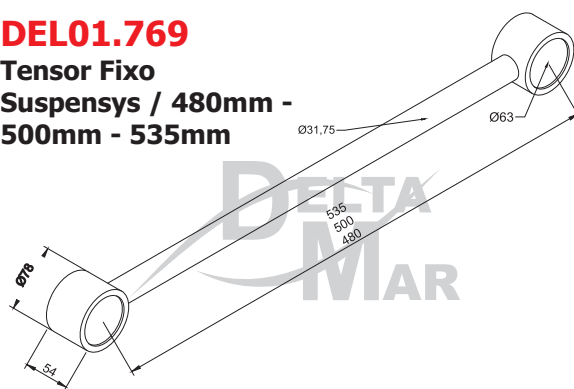
DEL01.739

Tirante Fixo
Truck e Carreta Indicar medidas



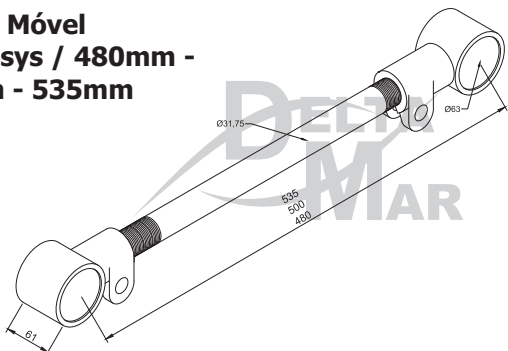
DEL01.769

Tensor Fixo
Suspensys / 480mm -
500mm - 535mm



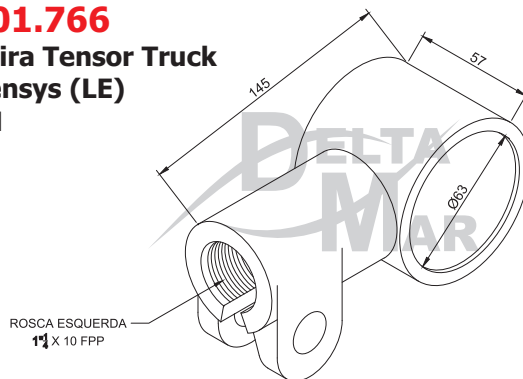
DEL01.772

Tirante Móvel
Suspensys / 480mm -
500mm - 535mm



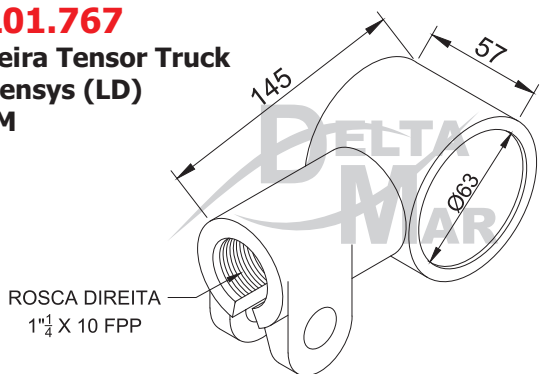
DEL01.766

Ponteira Tensor Truck
Suspensys (LE)
63MM



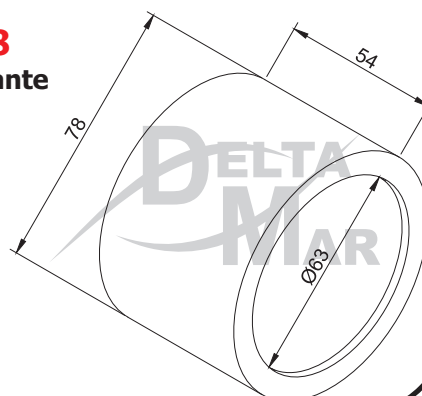
DEL01.767

Ponteira Tensor Truck
Suspensys (LD)
63MM



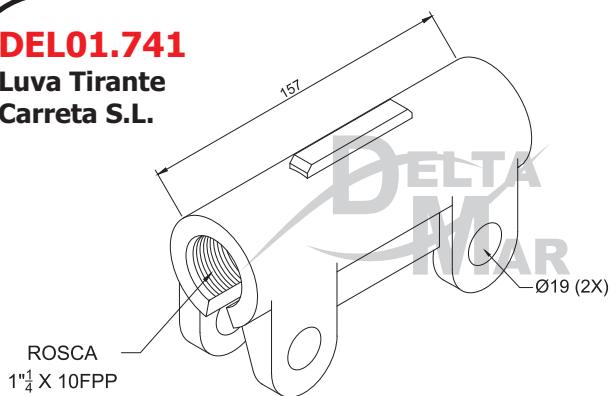
DEL01.768

Bucha do Tirante
Truck
Suspensys



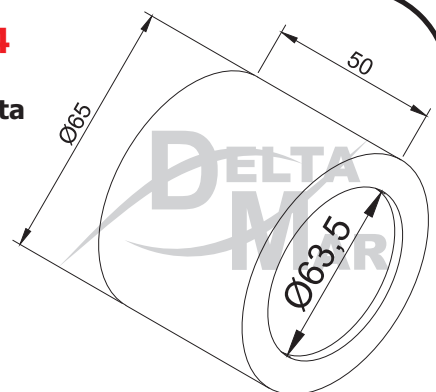
DEL01.741

**Luva Tirante
Carreta S.L.**



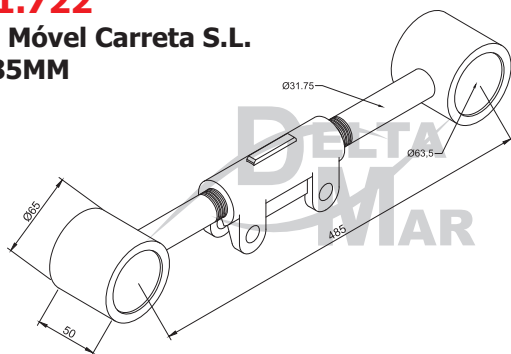
DEL01.724

**Bucha Cônica
Tirante Carreta
S.L.**



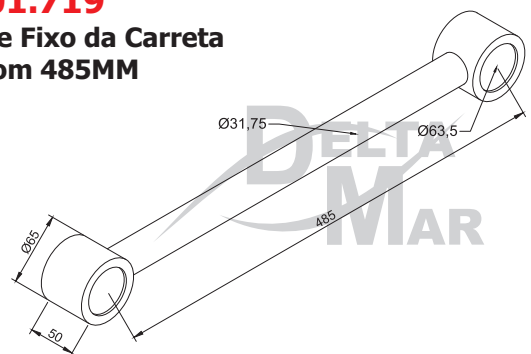
DEL01.722

**Tirante Móvel Carreta S.L.
Com 485MM**



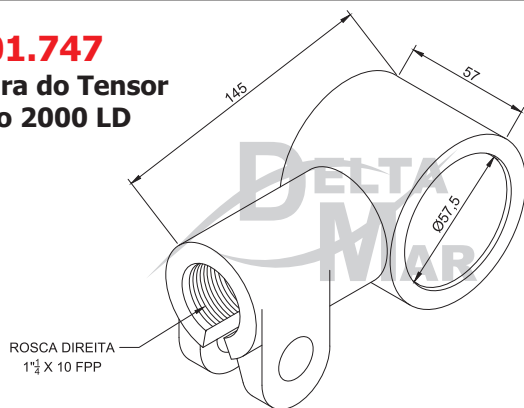
DEL01.719

**Tirante Fixo da Carreta
S.L. Com 485MM**



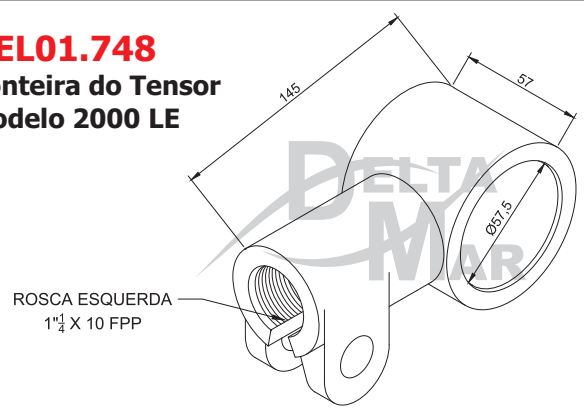
DEL01.747

**Ponteira do Tensor
Modelo 2000 LD**



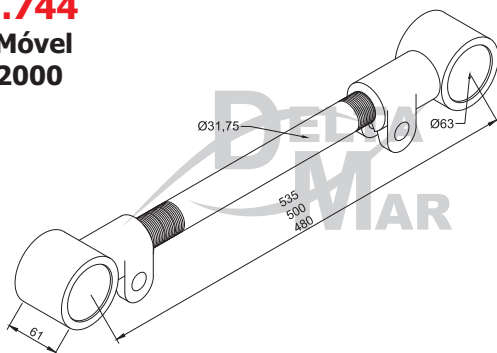
DEL01.748

**Ponteira do Tensor
Modelo 2000 LE**



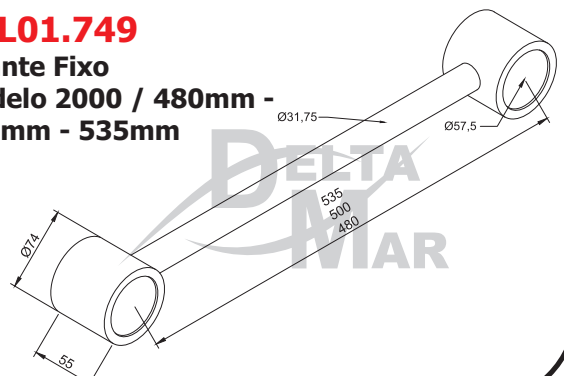
DEL01.744

**Tirante Móvel
Modelo 2000**



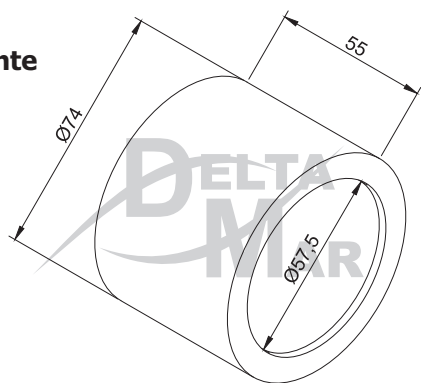
DEL01.749

**Tirante Fixo
Modelo 2000 / 480mm -
500mm - 535mm**



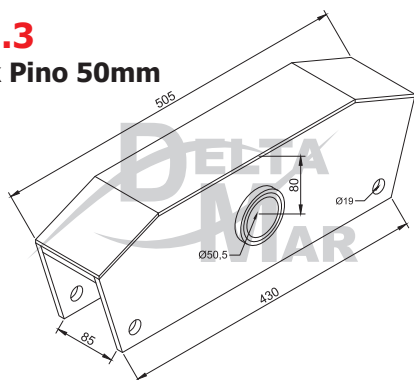
Linha Randon

DEL01.251
Bucha do Tirante

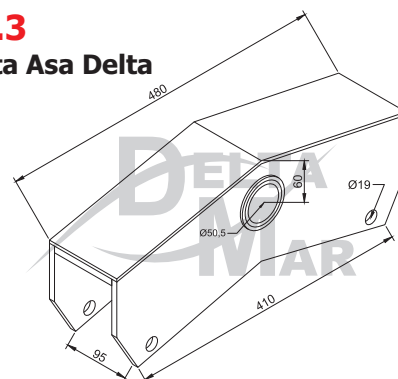


Linha Rodoviária

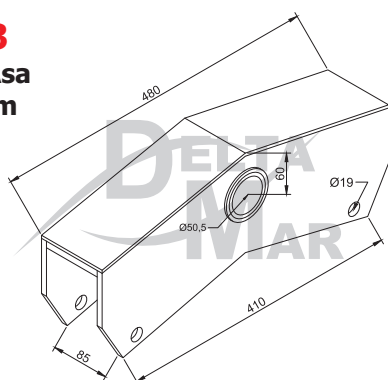
DEL02.131.3
Balança Truck Pino 50mm



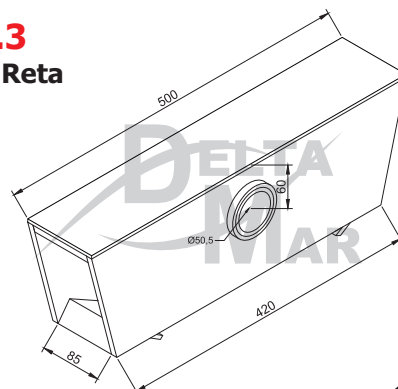
DEL02.153.3
Balança Carreta Asa Delta Pino 50mm



DEL02.161.3
Balança Truck Asa Delta Pino 50mm

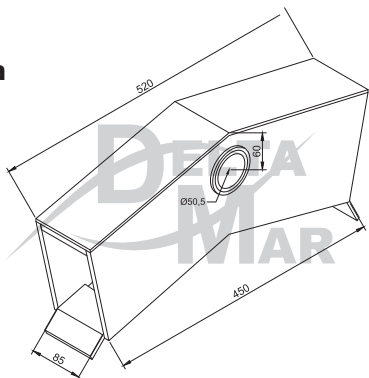


DEL02.163.3
Balança Truck Reto Pino 50mm



DEL02.337.3

Balança Truck Asa
Delta Reforçada
Pino 50mm



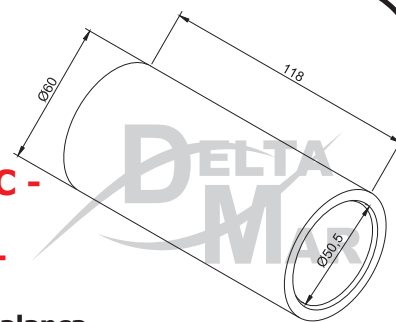
DEL02.202.C -

C/ Cementação

DEL02.202 -

S/ Cementação

Bucha Int. da Balança
60x50,5x118mm



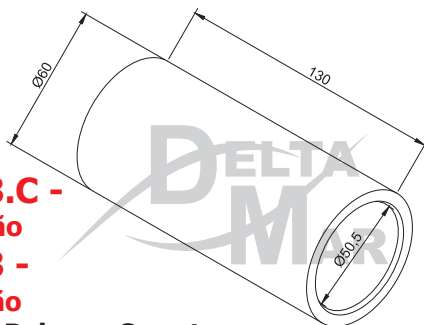
DEL02.203.C -

C/ Cementação

DEL02.203 -

S/ Cementação

Bucha Int. da Balança Carreta
Moderna 60x50,5x130mm



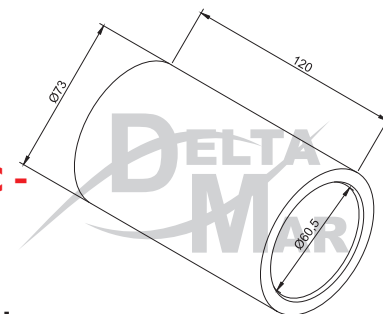
DEL02.206.C -

C/ Cementação

DEL02.206 -

S/ Cementação

Bucha Int. da Balança
73x60,5x120mm



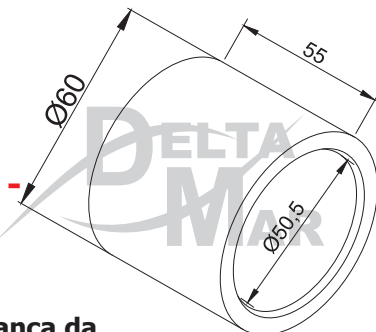
DEL.02.225.C -

C/ Cementação

DEL.02.225 -

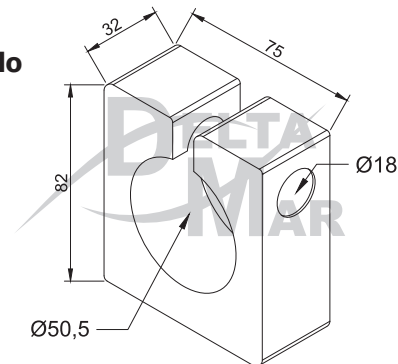
S/ Cementação

Bucha Int. da Balança da
Carreta 60x50,5x55mm



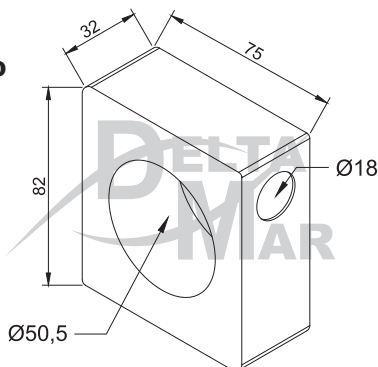
DEL02.601

Mancal Quadrado
Pino Balança
Truck e Carreta
50mm



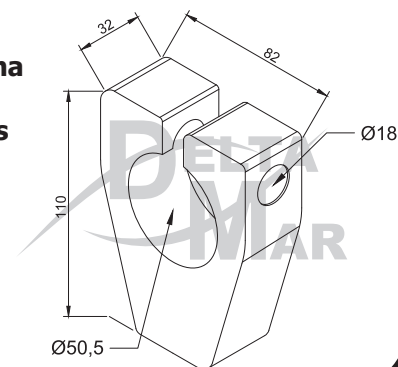
DEL02.601F

Mancal Quadrado
Fechado Pino
Balança Truck
e Carreta 50mm



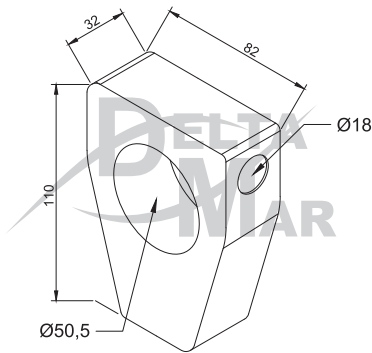
DEL02.603

Mancal Capelinha
Pino Balança
Truck e Carretas
50mm



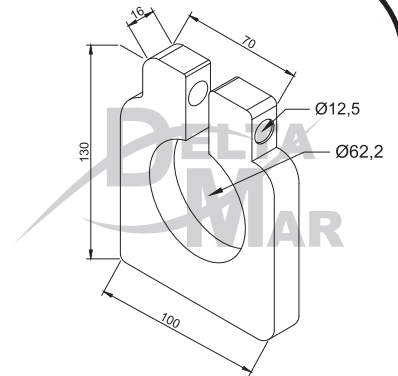
DEL02.603F

Mancal Capelinha
Fechado Pino
Balança Truck e
Carretas 50mm



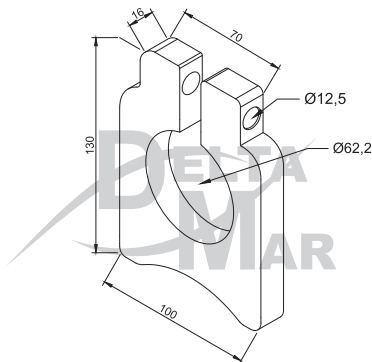
DEL02.604

Mancal Externo
Tirante Reto
Truck e Carreta
62,2mm



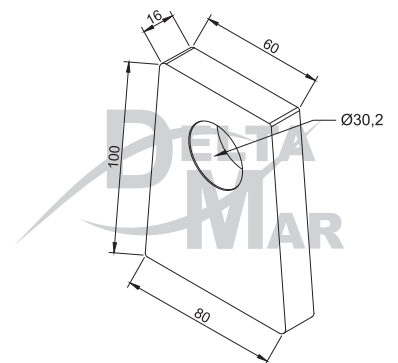
DEL02.607

Mancal Externo
do Tirante Oval
Truck e Carreta
62,2mm



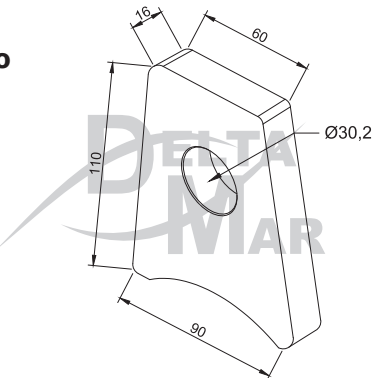
DEL02.608

Mancal Interno
do Tirante Reto
Truck e Carreta
30,2mm



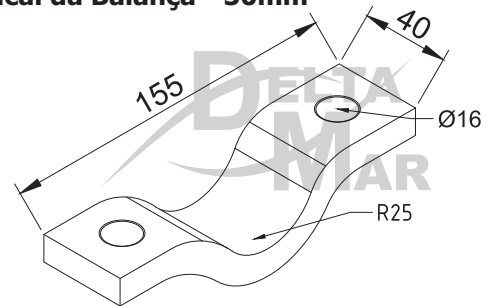
DEL02.609

Mancal Interno do
Tirante Oval
Truck e Carreta
30,2mm



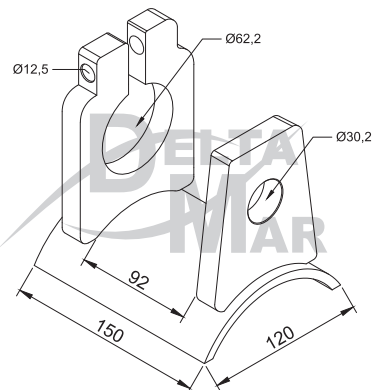
DEL02.190

Semi Mancal da Balança - 50mm



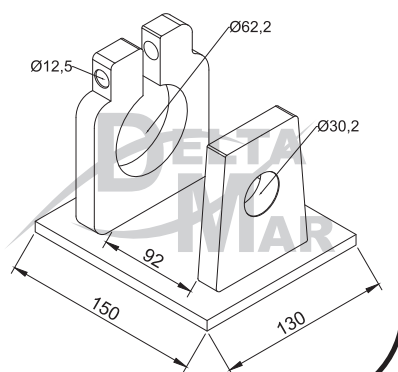
DEL02.612

Mancal Duplo
Oval do Tirante
Truck

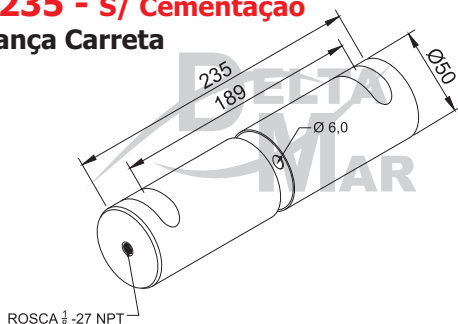


DEL02.613

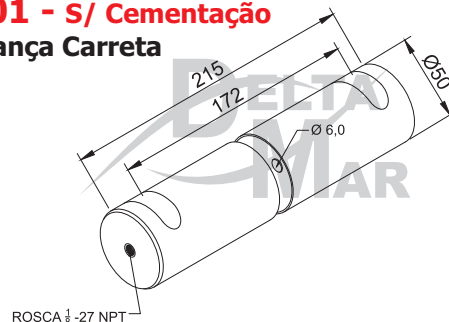
Mancal Duplo
do Tirante do
Truck



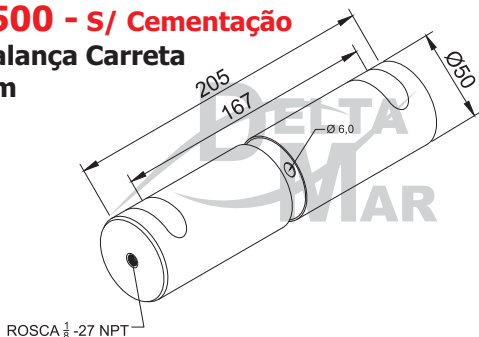
DEL ESP 235.C - C/ Cementação
DEL ESP 235 - S/ Cementação
 Pino da Balança Carreta
 50x235mm



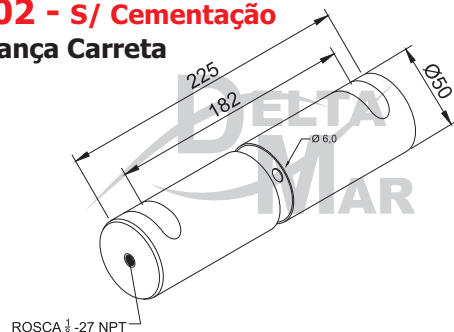
DEL02.501.C - C/ Cementação
DEL02.501 - S/ Cementação
 Pino da Balança Carreta
 50x215mm



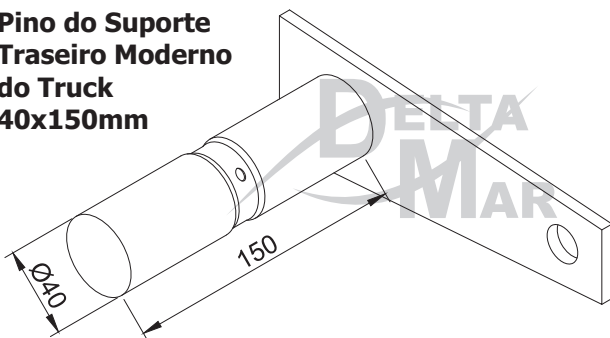
DEL02.500.C - C/ Cementação
DEL02.500 - S/ Cementação
 Pino da Balança Carreta
 50x205mm



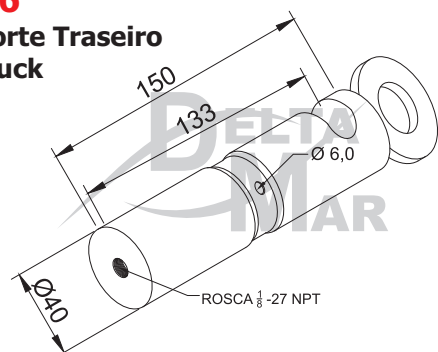
DEL02.502.C - C/ Cementação
DEL02.502 - S/ Cementação
 Pino da Balança Carreta
 50x225mm



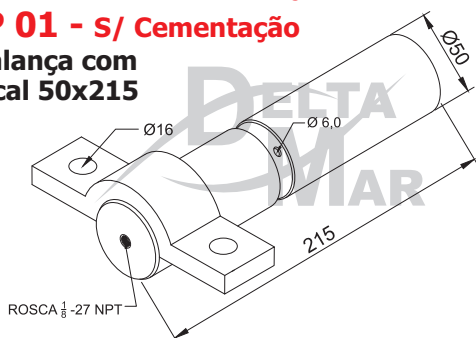
DEL02.509
 Pino do Suporte
 Traseiro Moderno
 do Truck
 40x150mm



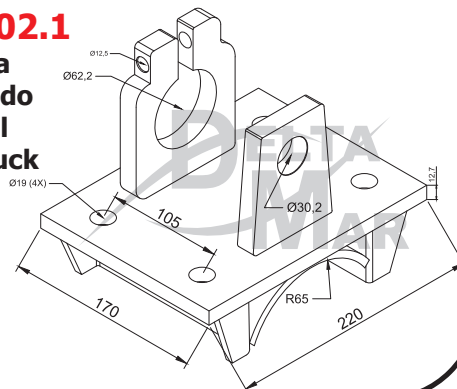
DEL02.516
 Pino do Suporte Traseiro
 Antigo do Truck
 40x150mm



DEL ESP 01.C - C/ Cementação
DEL ESP 01 - S/ Cementação
 Pino da Balança com
 Semi Mancal 50x215

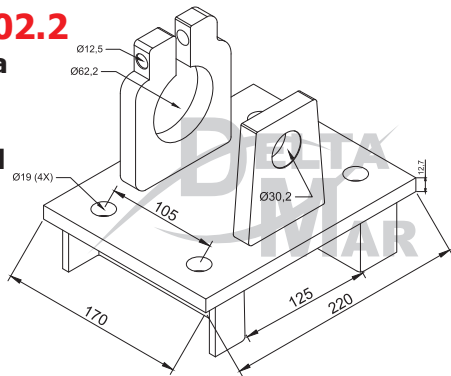


DEL02.402.1
 Sapata para
 Eixo Redondo
 com Mancal
 Mola 82 Truck



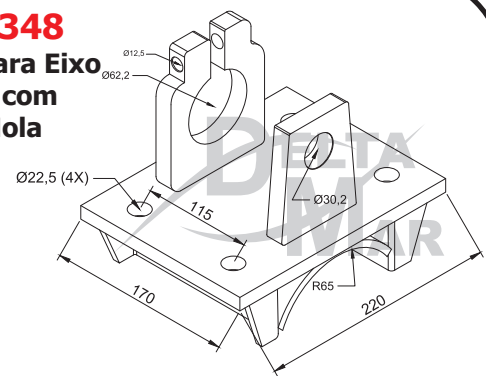
DEL02.402.2

Sapata para Eixo Quadrado com Mancal Mola 82 Truck



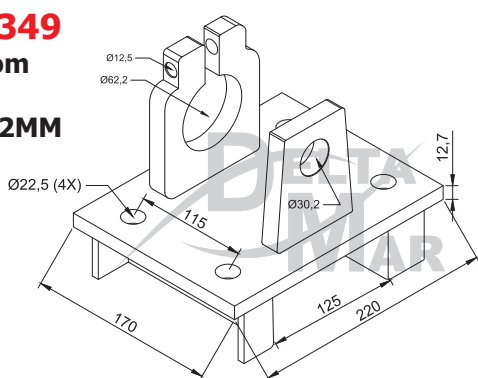
DEL02.348

Sapata para Eixo Redondo com Mancal Mola 92 Truck



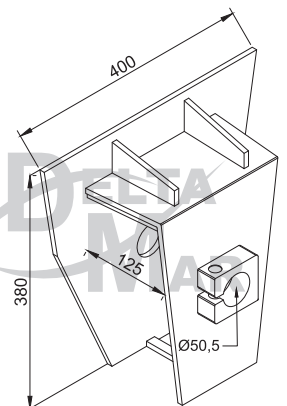
DEL02.349

Sapata com Mancais Carreta 92MM



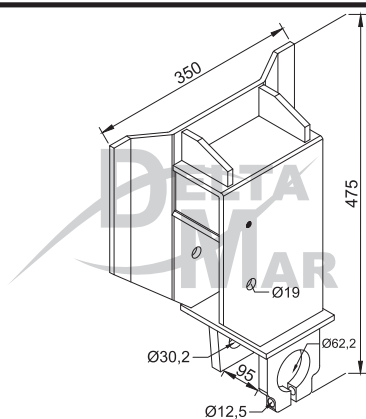
DEL02.187

Suporte Central Truck



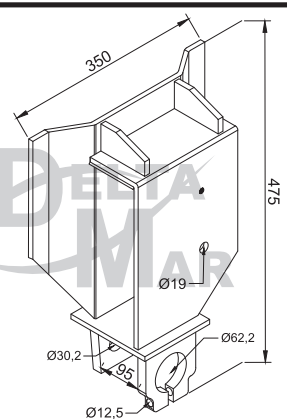
DEL02.189

Suporte Truck Dianteiro Direito



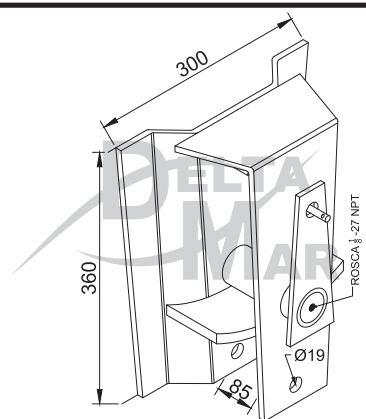
DEL02.194

Suporte Truck Dianteiro Esquerdo



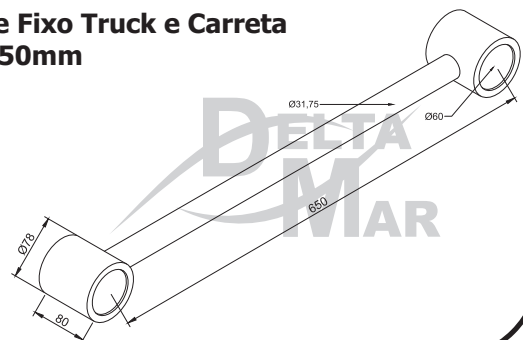
DEL02.195

Suporte Truck Traseiro



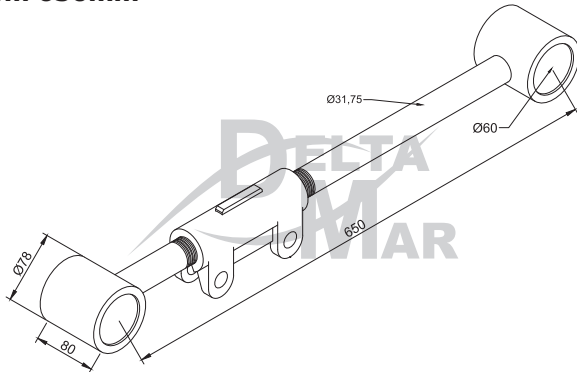
DEL02.700

Tirante Fixo Truck e Carreta Com 650mm



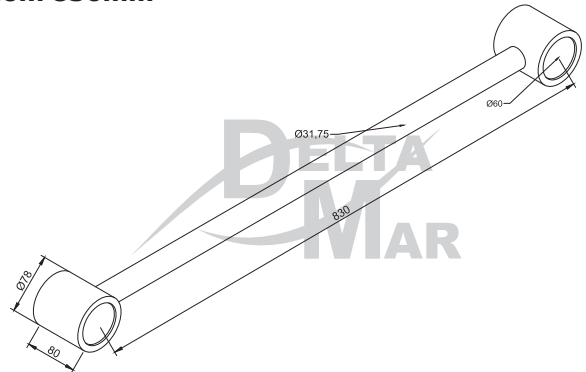
DEL02.705

Tirante Móvel Completo Truck e Carreta
Com 650mm



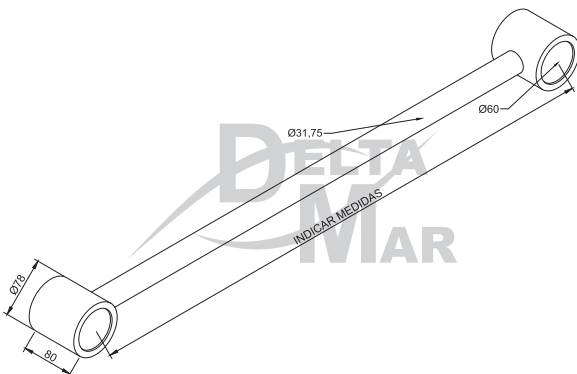
DEL02.706

Tirante Fixo Truck e Carreta
Com 830mm



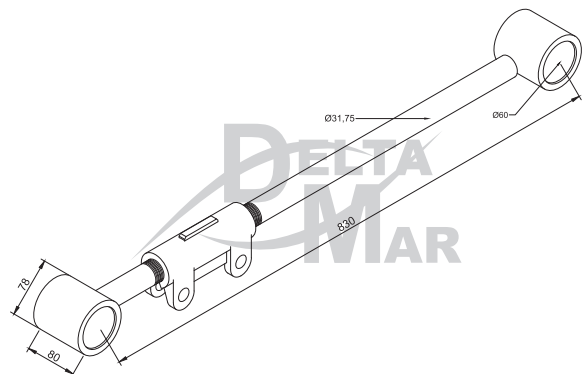
DEL02.707

Tirante Fixo Truck e Carreta
(Indicar Medidas)



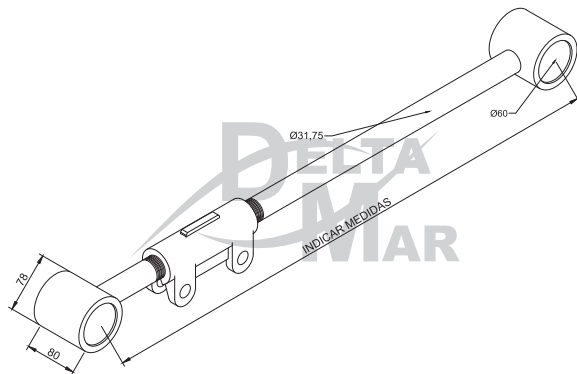
DEL02.717

Tirante Móvel Completo Truck e Carreta
Com 830mm



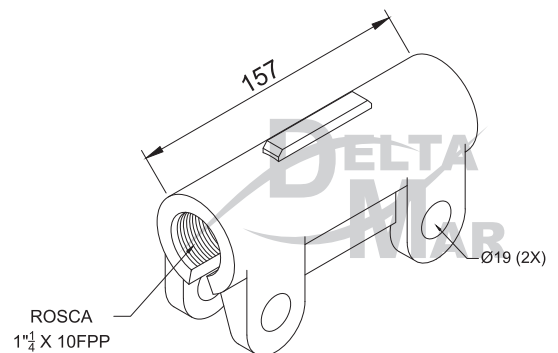
DEL02.718

Tirante Móvel Completo Truck e Carreta
(Indicar Medidas)



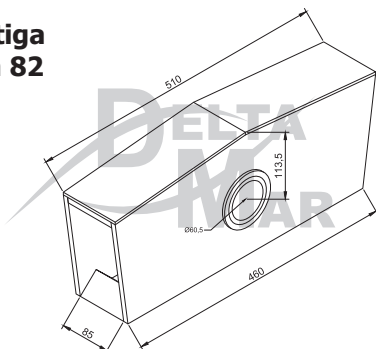
DEL02.741

Luva do Tirante Rosca
10 Fios Ferro Fundido



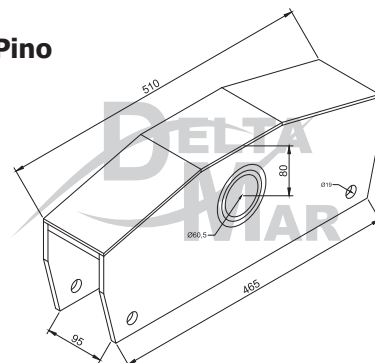
DEL03.151.3

Balança Truck Antiga
Pino 60MM - Mola 82



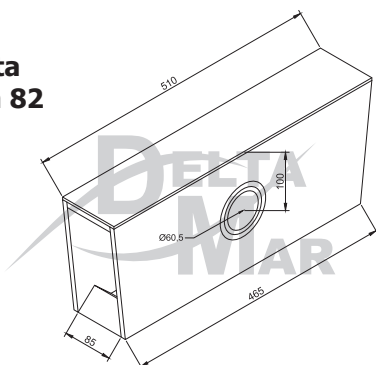
DEL03.170.3

Balança Carreta Pino
60MM - Mola 92



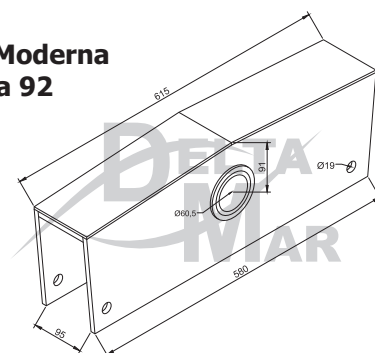
DEL03.306.3

Balança Truck Reto
Pino 60MM - Mola 82



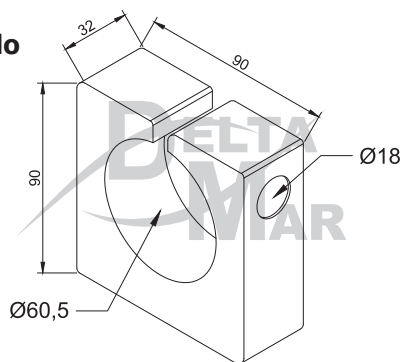
DEL03.336.3

Balança Carreta Moderna
Pino 60MM - Mola 92



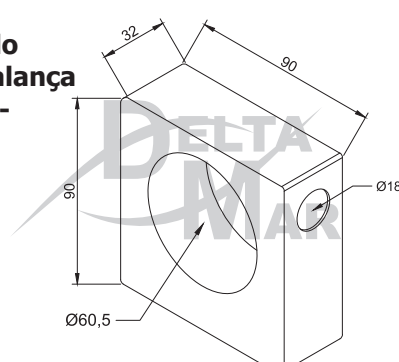
DEL03.600

Mancal Quadrado
Pino Balança
Truck e
Carreta - 60mm



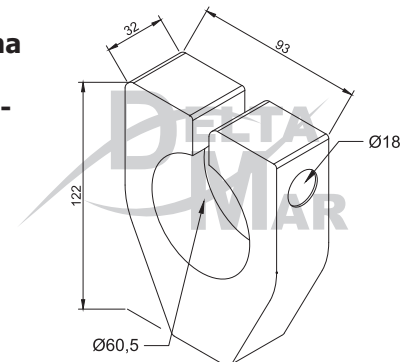
DEL03.600F

Mancal Quadrado
Fechado Pino Balança
Truck e Carreta -
60mm



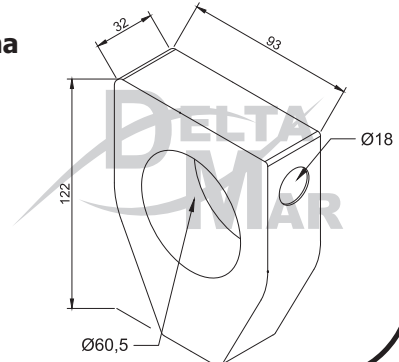
DEL03.602

Mancal Capelinha
Pino Balança
Truck e Carreta -
60mm



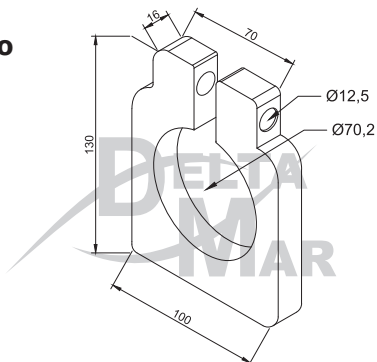
DEL03.602F

Mancal Capelinha
Fechado Pino
Balança Truck e
Carreta - 60mm



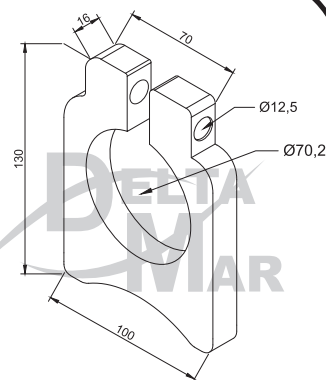
DEL03.605

Mancal Externo do Tirante Reto Truck e Carreta - 70,2MM



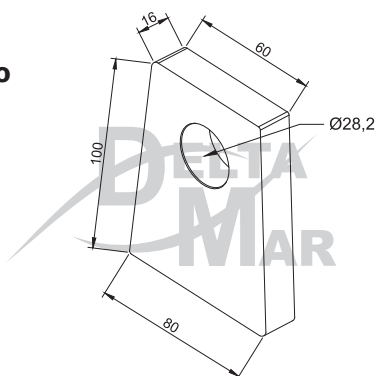
DEL03.606

Mancal Externo do Tirante Oval Truck e Carreta - 70,2MM



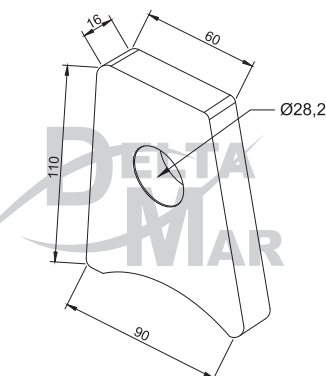
DEL03.621

Mancal Interno do Tirante Reto Truck e Carreta - 28,2MM



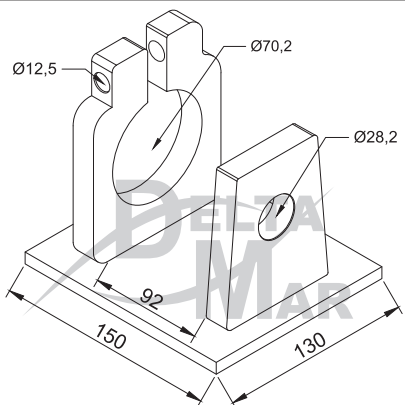
DEL03.622

Mancal Interno do Tirante Oval Truck e Carreta - 28,2MM



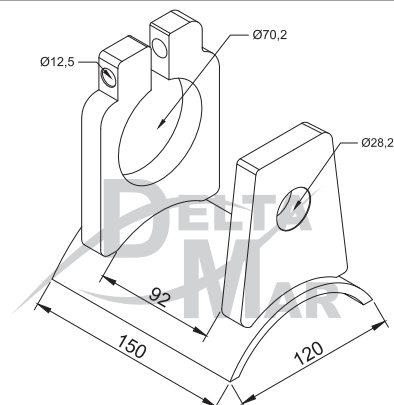
DEL03.623

Mancal Duplo do Tirante do Truck



DEL03.624

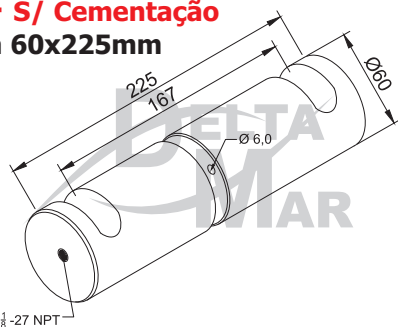
Mancal Duplo Oval do Tirante do Truck



DEL03.503.C - C/ Cementação

DEL03.503 - S/ Cementação

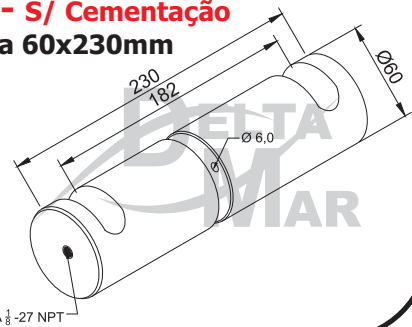
Pino da Balança 60x225mm



DEL03.505.C - C/ Cementação

DEL03.505 - S/ Cementação

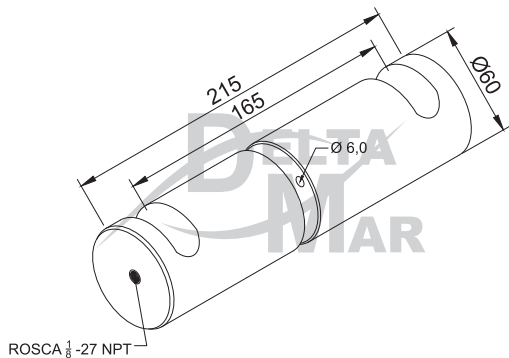
Pino da Balança 60x230mm



DEL03.506.C - C/ Cementação

DEL03.506 - S/ Cementação

Pino da Balança 60x215mm

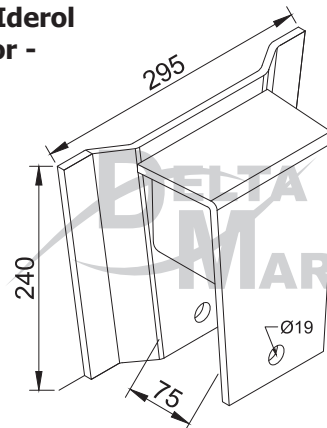


DEL03.241

Suporte da Mola Iderol

P/ Susp. c/ Tensor -

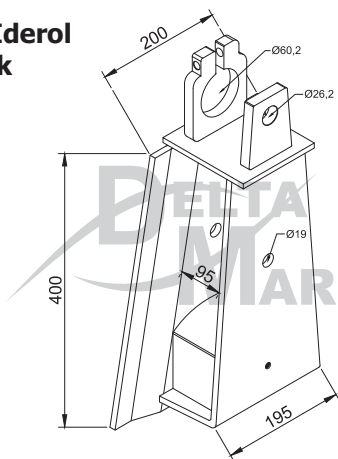
Centralizado



DEL03.242

Suporte da Mola Iderol

Dianteiro do Truck

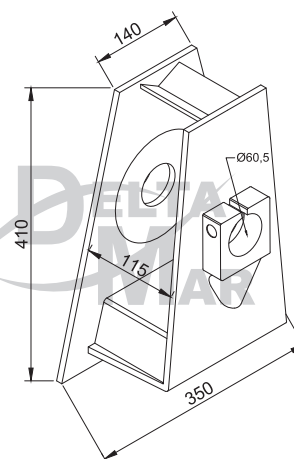


DEL03.243

Suporte da

Mola Iderol Central

do Truck



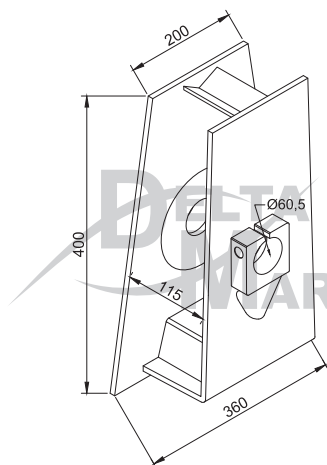
DEL03.350

Suporte da Mola

Iderol Central do

Truck com Tensor

Centralizado

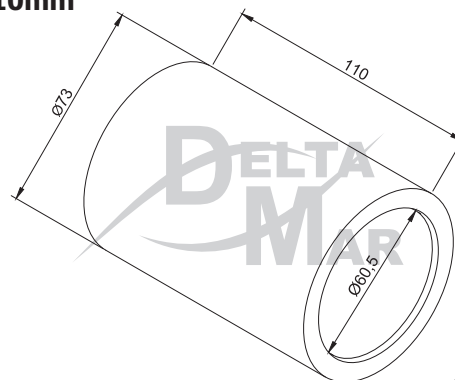


DEL03.205.C - C/ Cementação

DEL03.205 - S/ Cementação

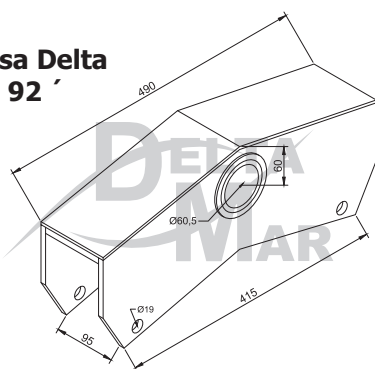
Bucha Int. da Balança da Carreta

73x60,5x110mm



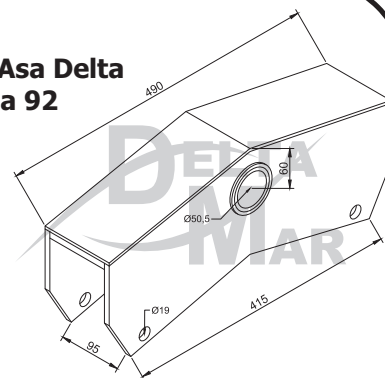
DEL04.130.3

Balança Carreta Asa Delta
Pino 60MM - Mola 92



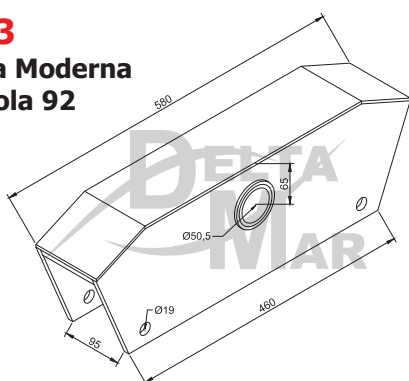
DEL04.167.3

Balança Carreta Asa Delta
Pino 50MM - Mola 92



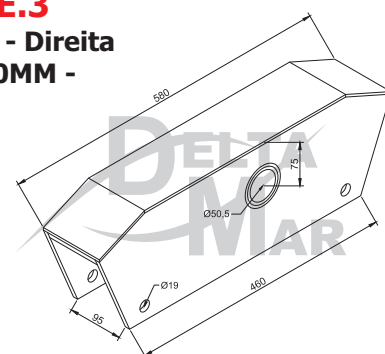
DEL04.169.3

Balança Carreta Moderna
Pino 50MM - Mola 92



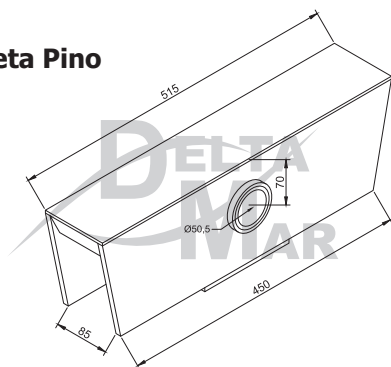
DEL04-174DE.3

Balança Truckão - Direita
Esquerda Pino 50MM -
Mola 92



DEL04.175.3

Balança Truck Reta Pino
50MM - Mola 82



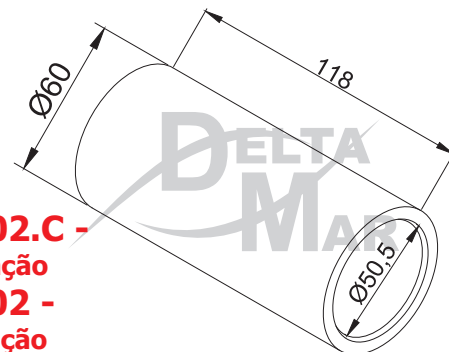
DEL04.202.C -

C/ Cementação

DEL04.202 -

S/ Cementação

Bucha Int. da Balança 60x50,5x118mm



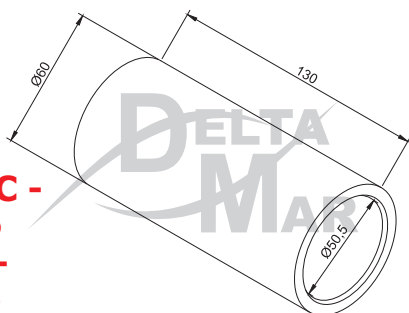
DEL04.203.C -

C/ Cementação

DEL04.203 -

S/ Cementação

Bucha Int. da
Balança 60x50,5x130mm



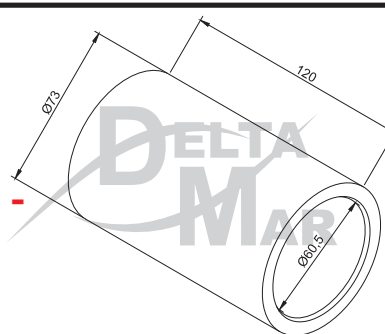
DEL04.206.C -

C/ Cementação

DEL04.206 -

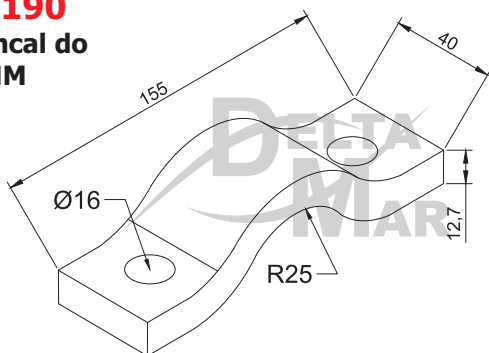
S/ Cementação

Bucha Int. da
Balança 73x60,5x120mm



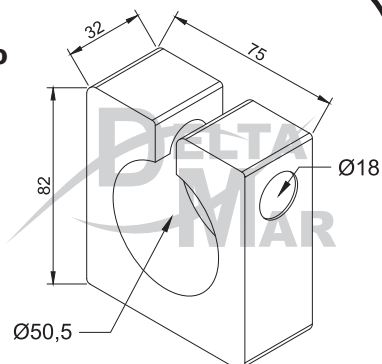
DEL04.190

Semi Mancal do Pino 50MM



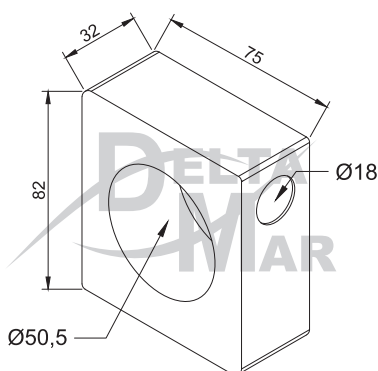
DEL04.601

Mancal Quadrado Pino Balança Truck e Carreta 50MM



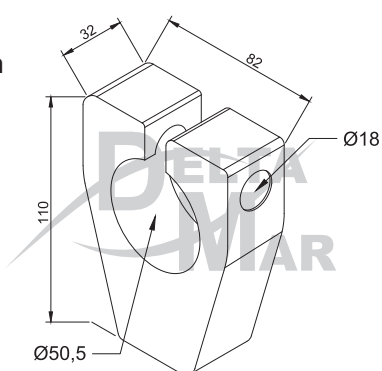
DEL04.601F

Mancal Quadrado Fechado Pino Balança Truck e Carreta 50MM



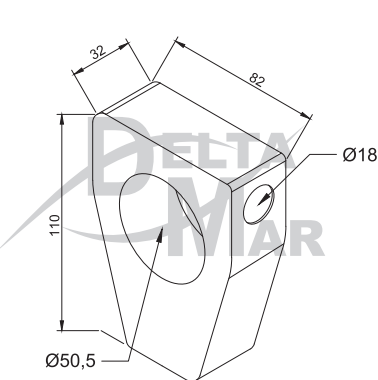
DEL04.603

Mancal Capelinha Pino Balança Truck e Carreta 50MM



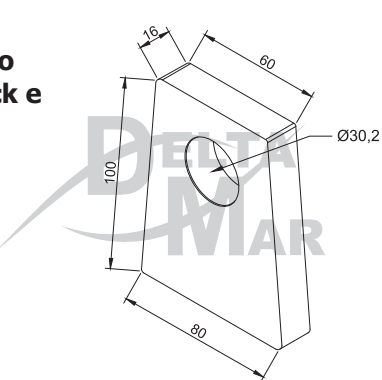
DEL04.603F

Mancal Capelinha Fechado Pino Balança Truck e Carreta 50MM



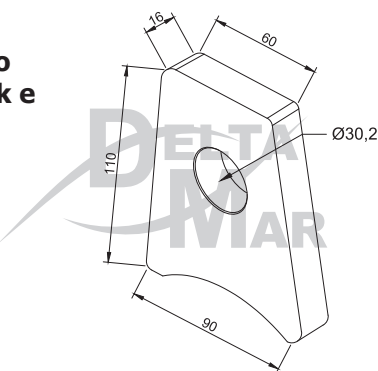
DEL04.608

Mancal Interno do Tirante Reto Truck e Carreta 30,2MM



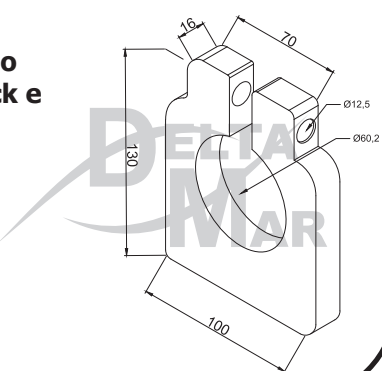
DEL04.609

Mancal Interno do Tirante Oval Truck e Carreta 30,2MM



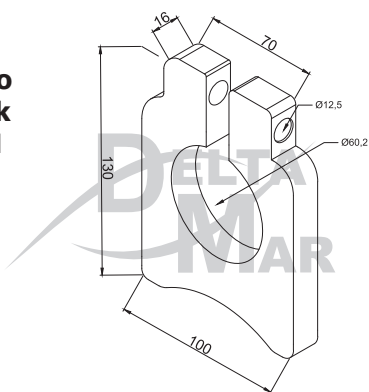
DEL04.617

Mancal Externo do Tirante Reto Truck e Carreta 60,2MM



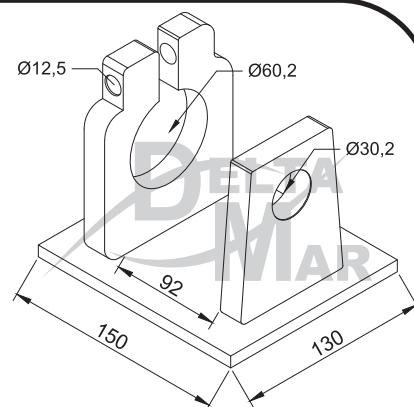
DEL04.618

Mancal Externo do Tirante Oval Truck e Carreta 60,2MM



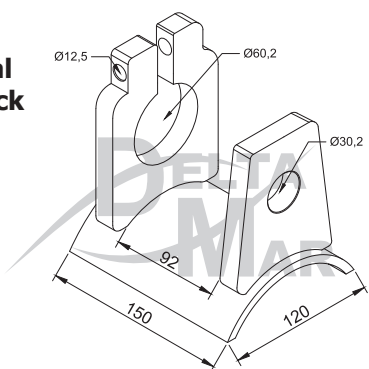
DEL04.619

Mancal Duplo do Tirante do Truck



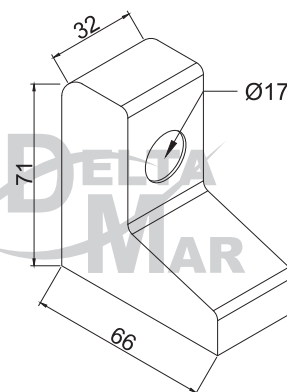
DEL04.620

Mancal Duplo Oval do Tirante do Truck



DEL04.334/4

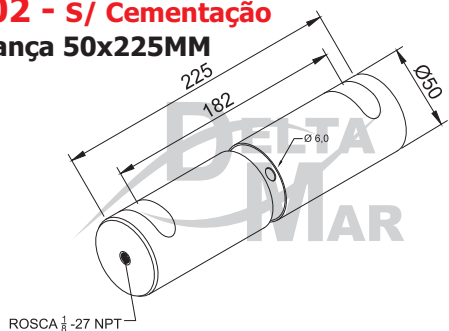
Mancal 1.1/4x60x70



DEL04.502.C - C/ Cementação

DEL04.502 - S/ Cementação

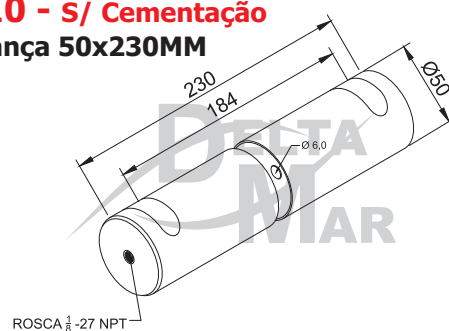
Pino da Balança 50x225MM



DEL04.510.C - C/ Cementação

DEL04.510 - S/ Cementação

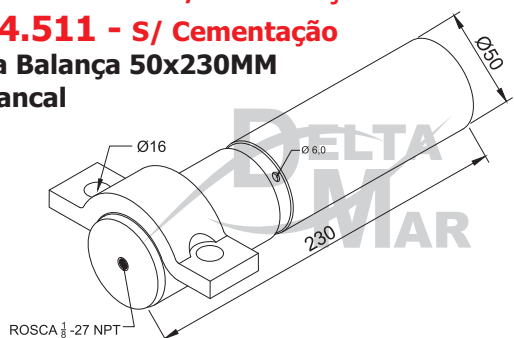
Pino da Balança 50x230MM



DEL04.511.C - C/ Cementação

DEL04.511 - S/ Cementação

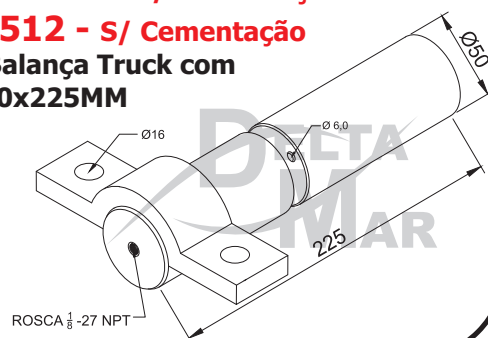
Pino da Balança 50x230MM com Mancal



DEL04.512.C - C/ Cementação

DEL04.512 - S/ Cementação

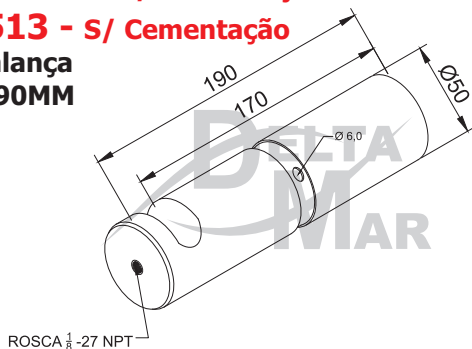
Pino da Balança Truck com Mancal 50x225MM



DEL04.513.C - c/ Cementação

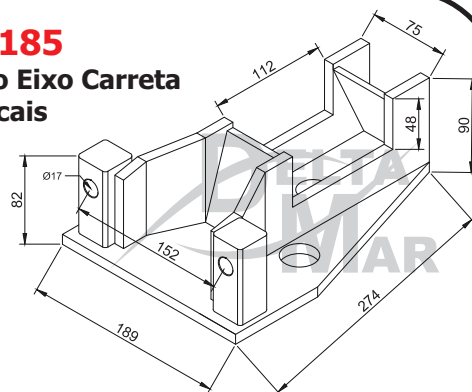
DEL04.513 - S/ Cementação

Pino da Balança
"LS" 50x190MM



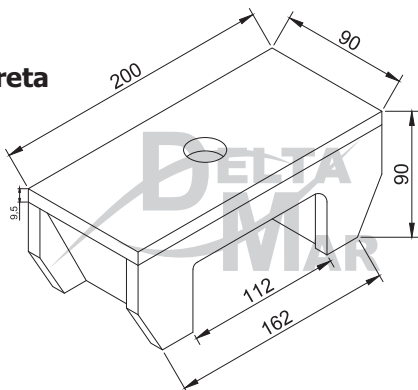
DEL04.185

Sapata do Eixo Carreta
com Mancais



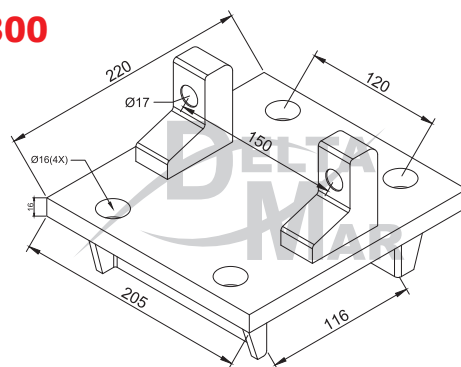
DEL04.192

Sapata da Carreta
para Eixo
Quadrado
Mod. 97
(Abertura
de 112MM)



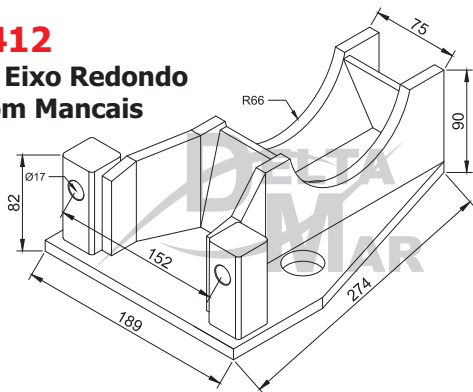
DEL04.300

Sapata da
Carreta



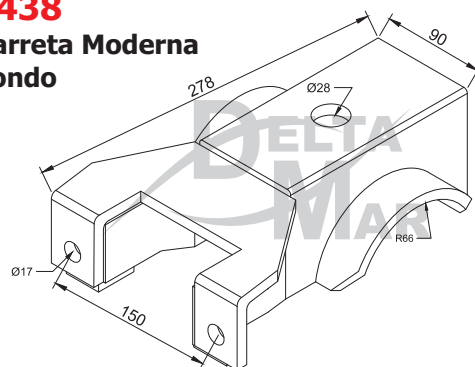
DEL04.412

Sapata do Eixo Redondo
Carreta com Mancais



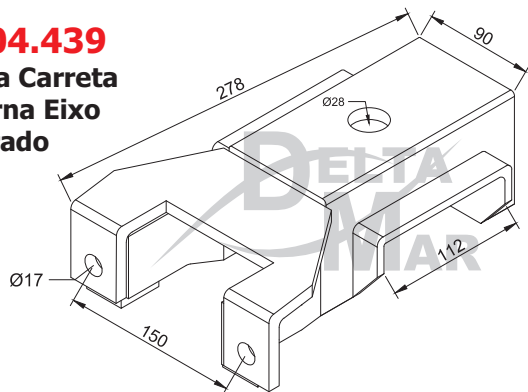
DEL04.438

Sapata Carreta Moderna
Eixo Redondo



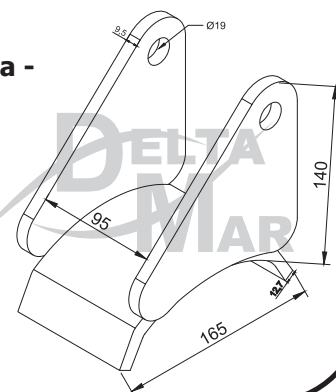
DEL04.439

Sapata Carreta
Moderna Eixo
Quadrado



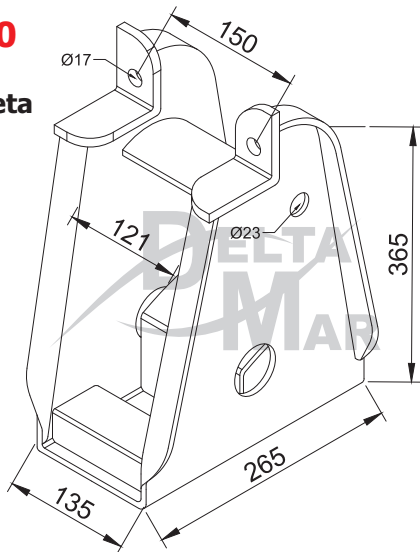
DEL04.343

Desl Carreta Traseira -
Modelo 2004



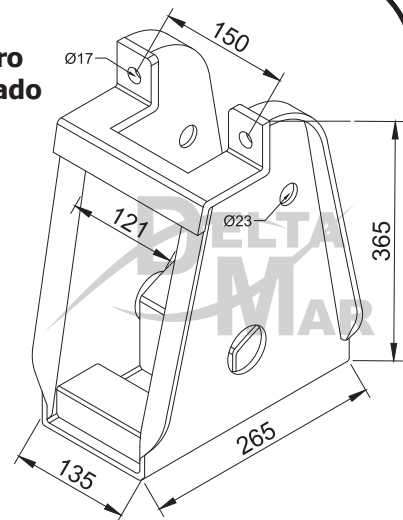
DEL04.800

Suporte Central Carreta Estampado Guerra 1º Bitrem



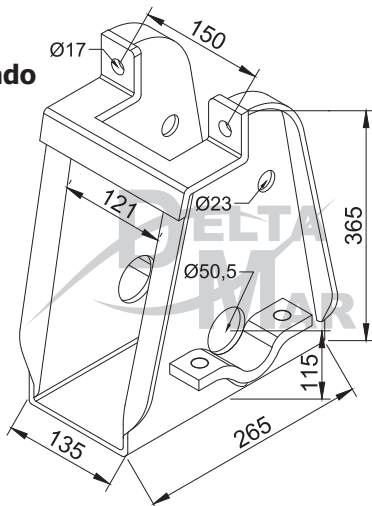
DEL04.801

Suporte Dianteiro Carreta Estampado Guerra 2º Bitrem



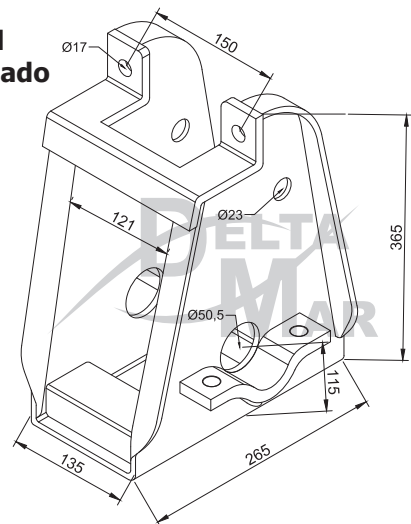
DEL04.802

Suporte Central Carreta Estampado Guerra 1º Bitrem



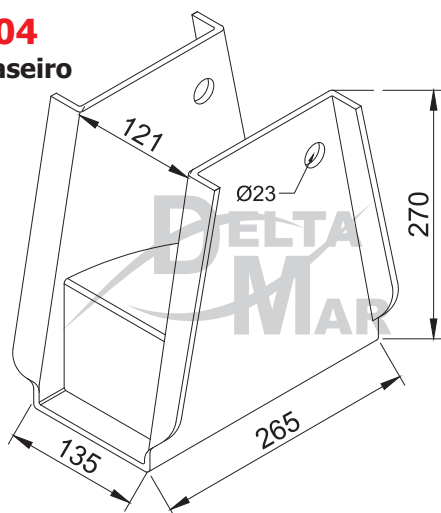
DEL04.803

Suporte Central Carreta Estampado Guerra 2º Bitrem



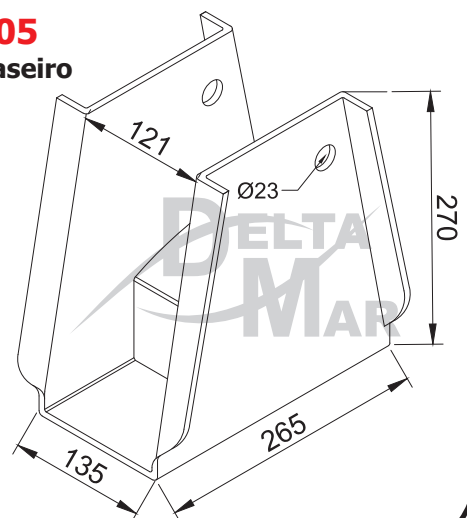
DEL04.804

Suporte Traseiro Carreta Estampado Guerra 1º Bitrem



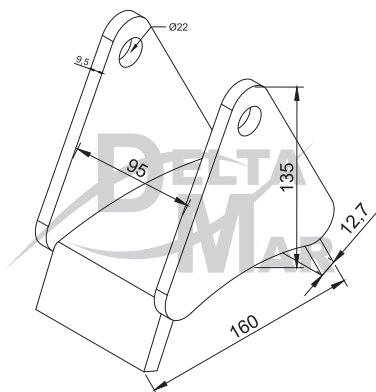
DEL04.805

Suporte Traseiro Carreta Estampado Guerra 2º Bitrem



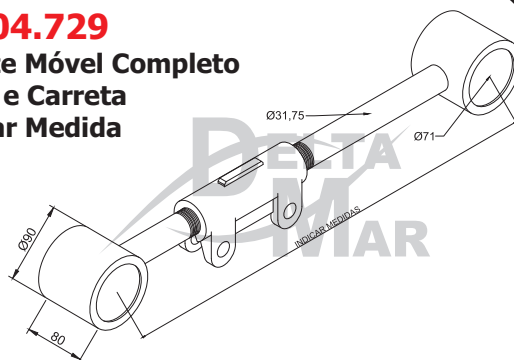
DEL04.354

Desl Carreta
Traseira - Modelo
2004



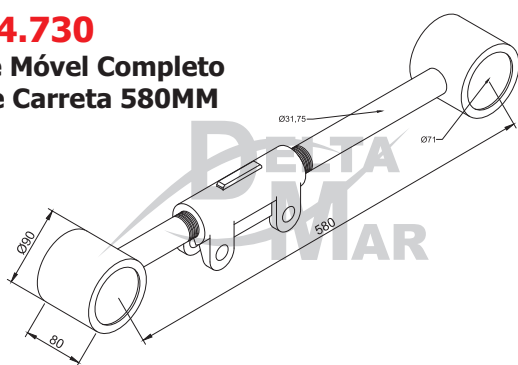
DEL04.729

Tirante Móvel Completo
Truck e Carreta
Indicar Medida



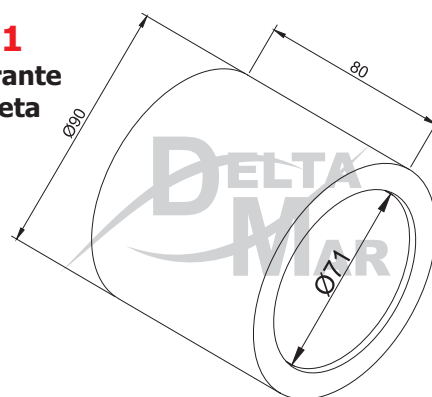
DEL04.730

Tirante Móvel Completo
Truck e Carreta 580MM



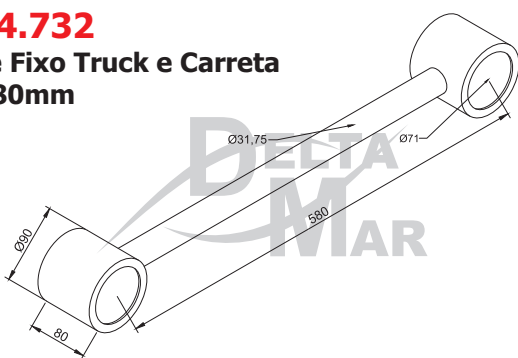
DEL04.731

Bucha do Tirante
Truck e Carreta



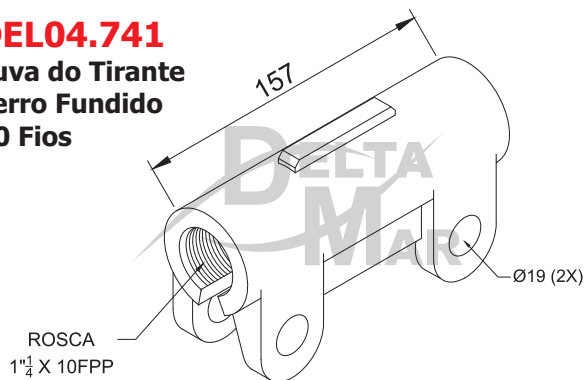
DEL04.732

Tirante Fixo Truck e Carreta
Com 580mm



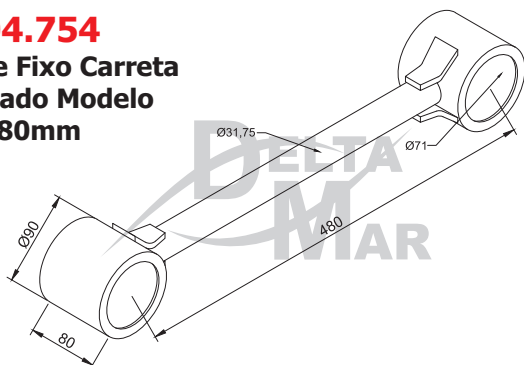
DEL04.741

Luva do Tirante
Ferro Fundido
10 Fios



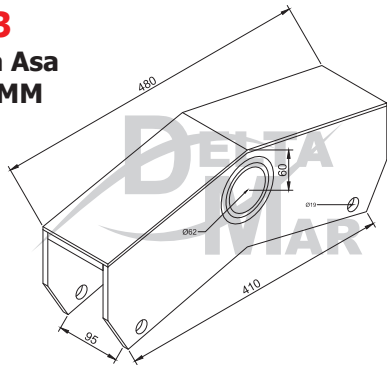
DEL04.754

Tirante Fixo Carreta
Reforçado Modelo
Com 480mm



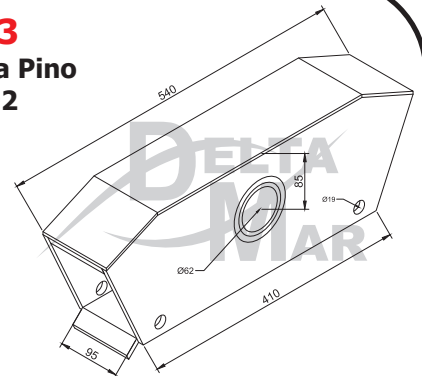
DEL08.173.3

Balança Carreta Asa
Delta Pino 61,5MM
Mola 92 Bucha
com 110MM



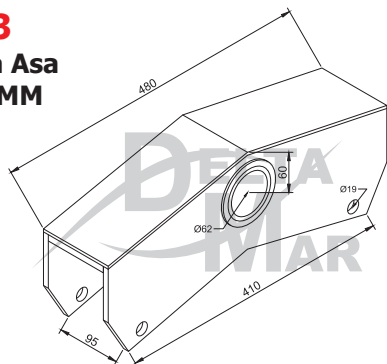
DEL08.339.3

Balança Carreta Pino
61,5MM Mola 92



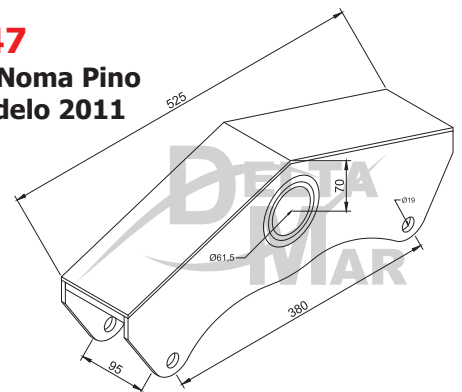
DEL08.400.3

Balança Carreta Asa
Delta Pino 61,5MM
Mola 92 Bucha
com 120MM



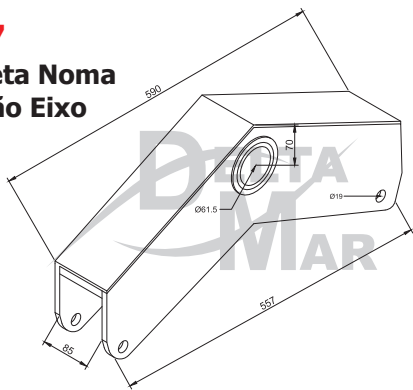
DEL08.447

Balança SR Noma Pino
61,5MM Modelo 2011



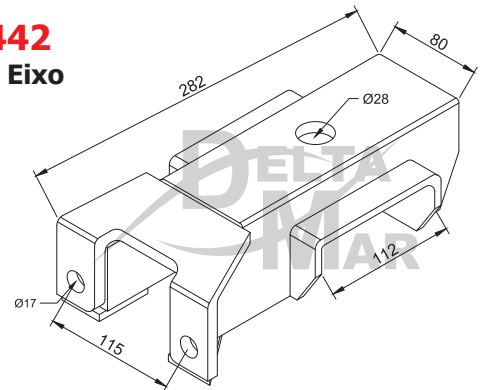
DEL08.247

Balança Carreta Noma
Adapt Elevação Eixo
Pino 61,5MM
Lateral 3/8



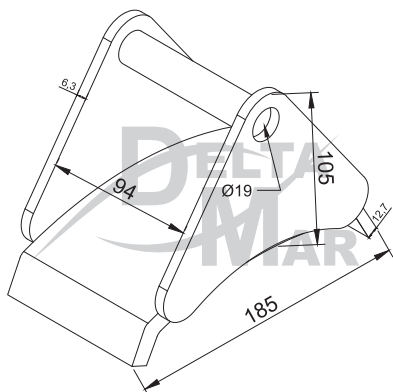
DEL08.442

Sapata SR Eixo
Quadrado



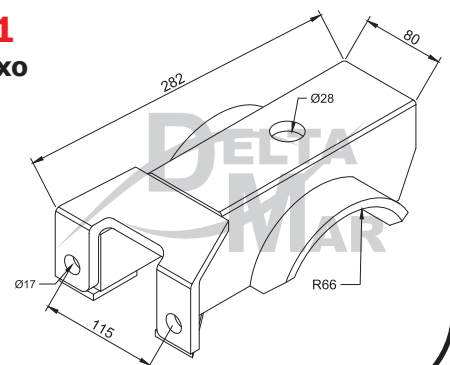
DEL08.445

Deslizante
Carreta Noma



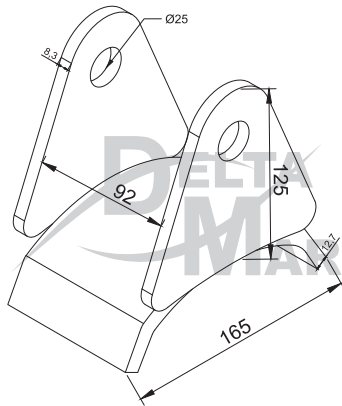
DEL08.441

Sapata SR Eixo
Redondo



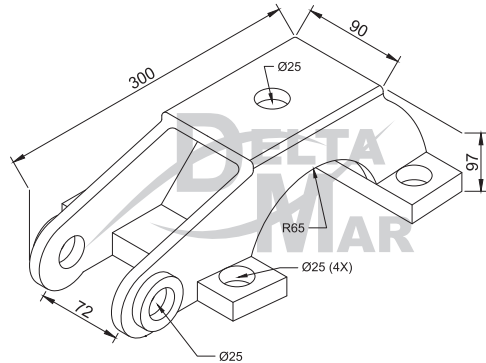
DEL08.469

Deslizante Móvel Noma Modelo 2012



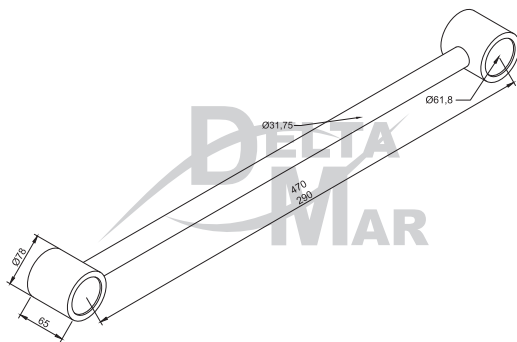
DEL08.246

Sapata Superior Carreta Noma Modelo 2012 Eixo Redondo



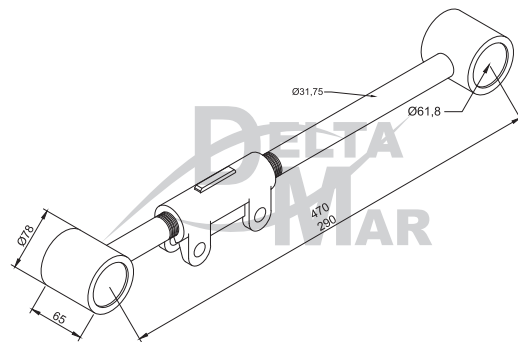
DEL08.775

Tensor Fixo Noma (Indicar Medidas)



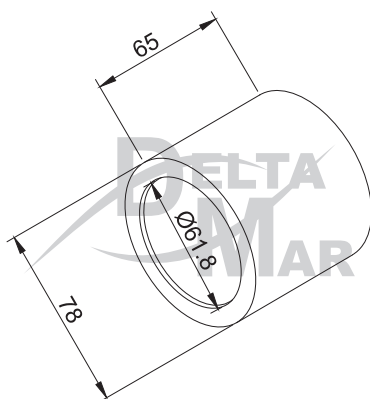
DEL08.776

Tensor Móvel Noma (Indicar Medidas)



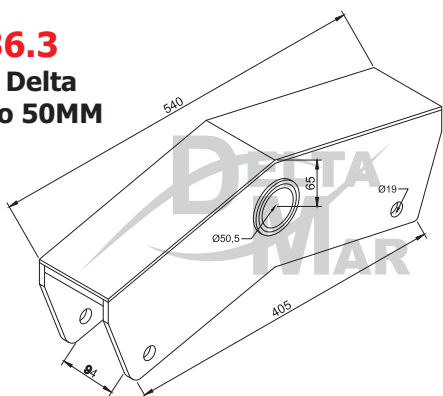
DEL08.777

Bucha do Tirante 78x61,8x65MM



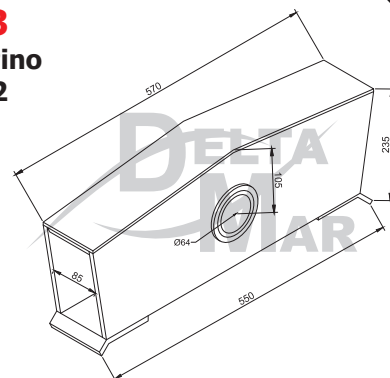
DEL10.136.3

Balança Asa Delta
Facchini Pino 50MM
Mola 92



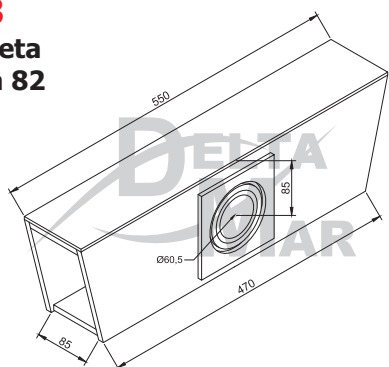
DEL10.182.3

Balança Truck Pino
63,5MM Mola 82



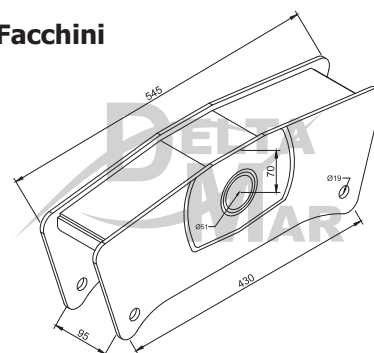
DEL10.223.3

Balança Truck Reto
Pino 60MM Mola 82



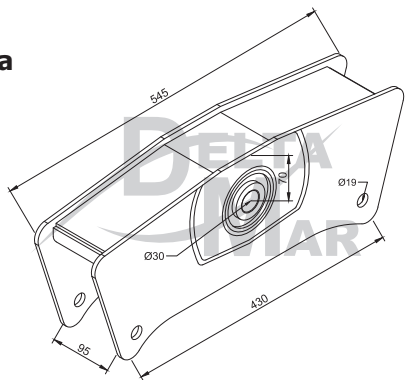
DEL10.245

Balança Carreta Facchini
Modelo 2012
Pino 50,85MM
Mola 92



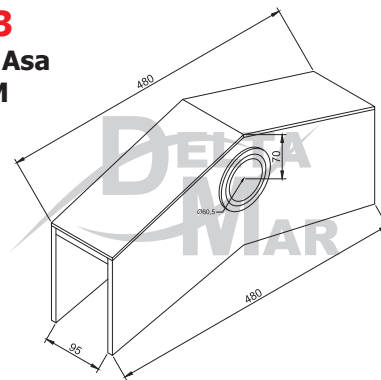
DEL10.249

Balança Carreta
com Bucha
Lubfree



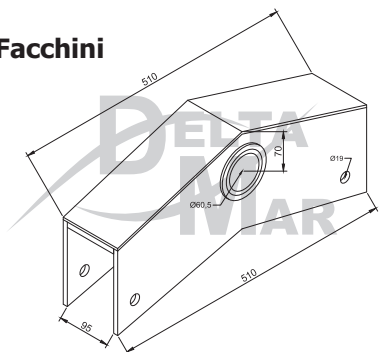
DEL 10.325.3

Balança Carreta Asa
Delta Pino 60MM
Mola 92



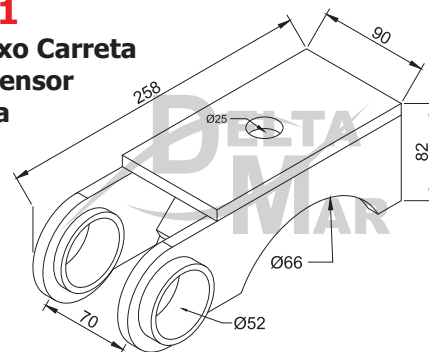
DEL10.446.3

Balança Carreta Facchini
Ultraleve Pino
60MM Mola 92



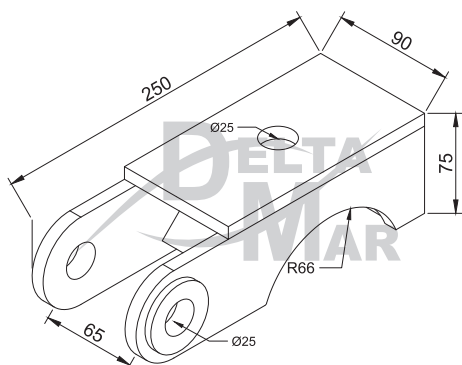
DEL10.111

Sapata do Eixo Carreta
para Braço Tensor
Bucha Cônica



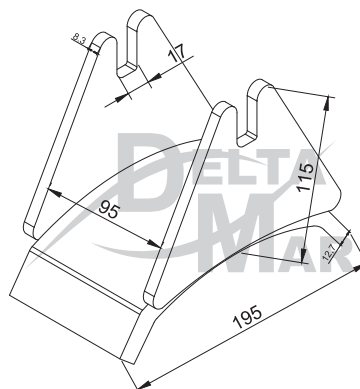
DEL10.414

Sapata Eixo Carreta Moderna
Bucha Silenciosa



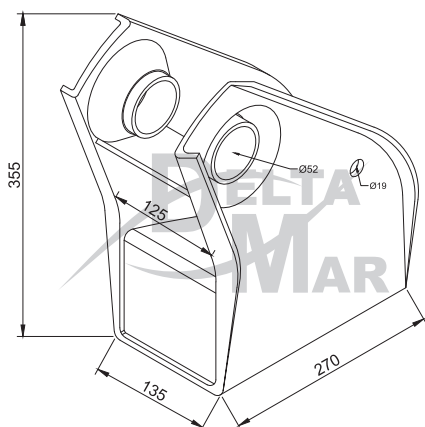
DEL10.332

Deslizante Suspensão Facchini



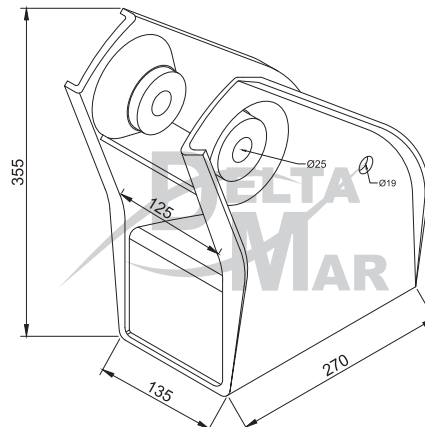
DEL10.430

Suporte Dianteiro Carreta Facchini
Estampado com Bucha Cônica Mola 92



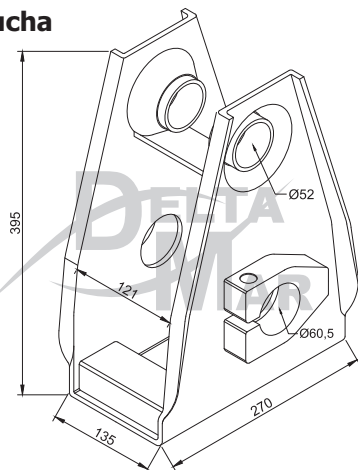
DEL10.431

Suporte Dianteiro Carreta Facchini
Estampado com Bucha Silenciosa
Mola 92



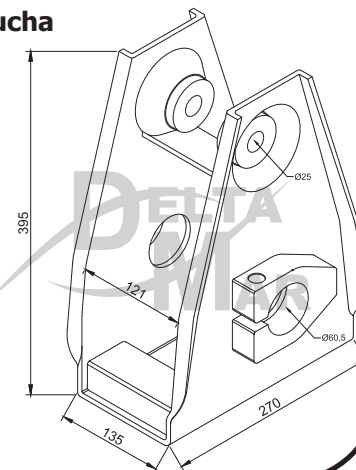
DEL10.432

Suporte Central Carreta Facchini
Estampado com Bucha
Cônica Mola 92



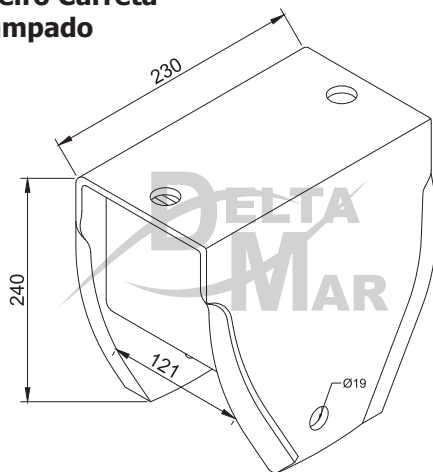
DEL10.433

Suporte Central Carreta Facchini
Estampado com Bucha
Silenciosa Mola
92 Pino 60MM



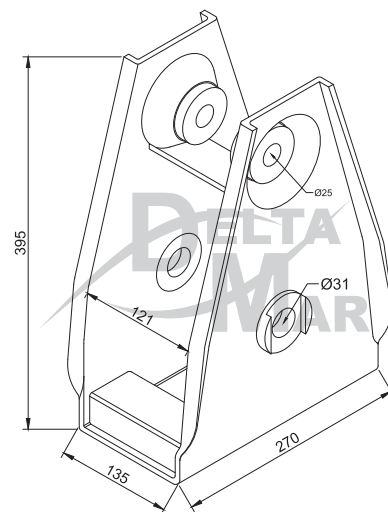
DEL10.434

Suporte Traseiro Carreta
Facchini Estampado
Mola 92



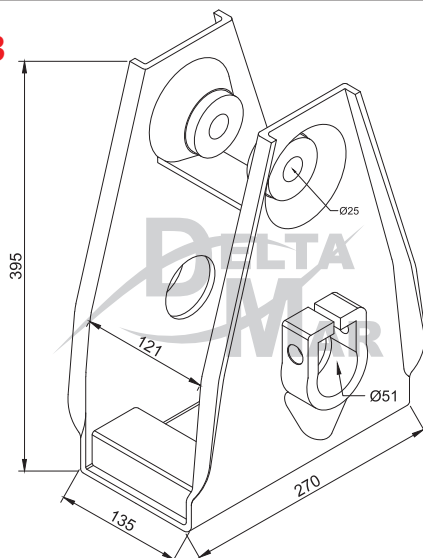
DEL10.252

Suporte Central
Facchini
Lubfree



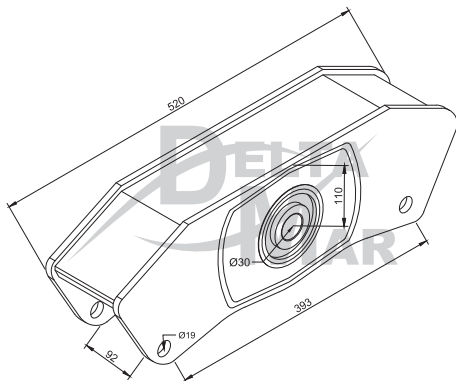
DEL10.253

Suporte
Central
Carreta
Facchini 51
P/B
Silenciosa



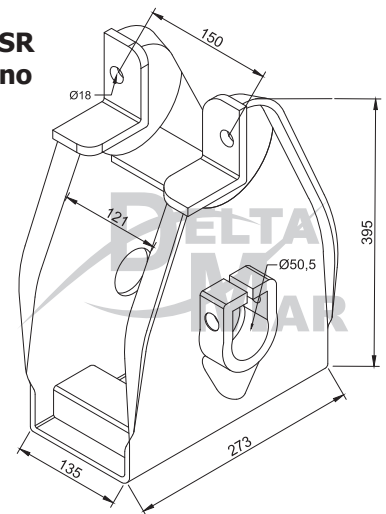
DEL13.255

Balança Carreta Librelato Lubfree



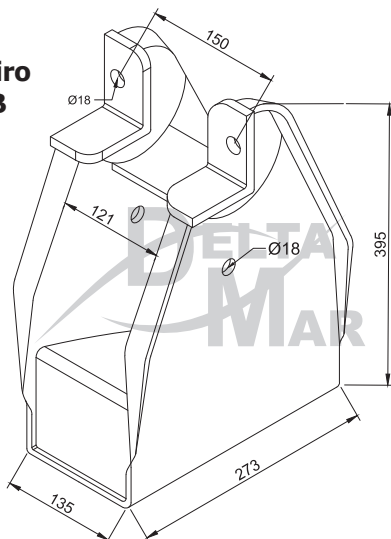
DEL13.256

Suporte Central SR
Bucha Nakata Pino
50MM LB



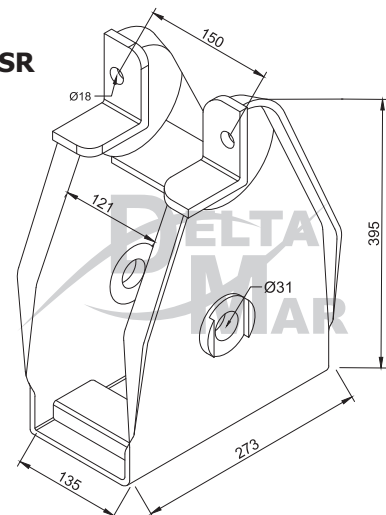
DEL13.257

Suporte Dianteiro
Nakata Novo LB



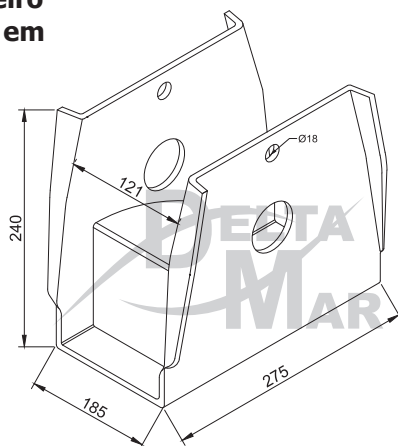
DEL13.258

Suporte Central SR
Nakata Pino
30MM LB



DEL01.408

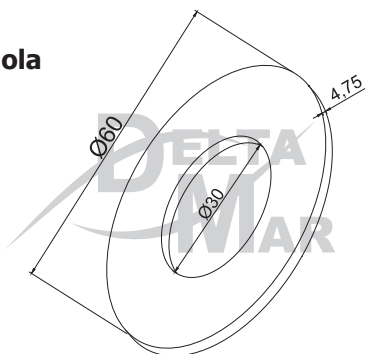
Suporte Traseiro
Carreta 2000 em
Diante



Linha Arruela

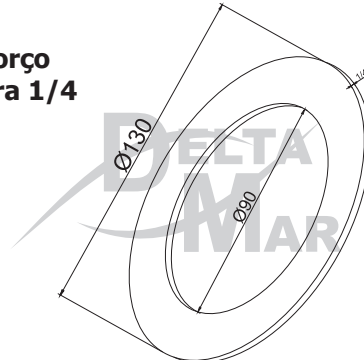
DEL156

Arruela Pino de Mola
Trazeira MB 1113



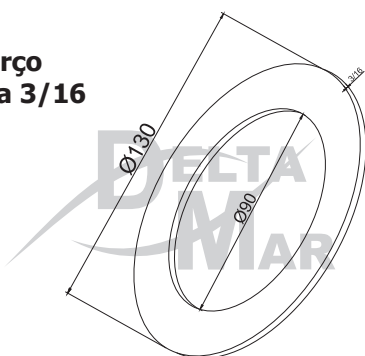
DEL157

Arruela para Reforço
Balança Espessura 1/4



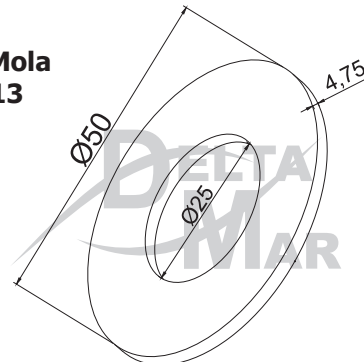
DEL158

Arruela para Reforço
Balança Espessura 3/16



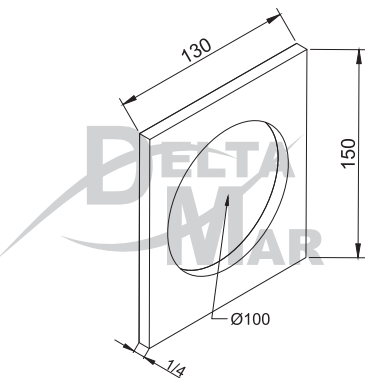
DEL159

Arruela Pino de Mola
Dianteiro MB 1113



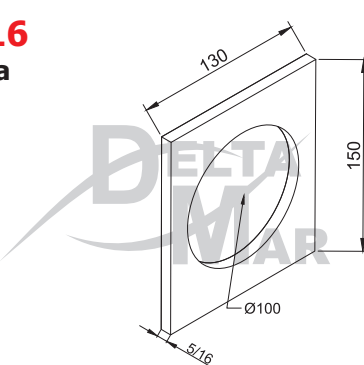
DEL315 - 1/4

Arruela Quadrada
para Balança



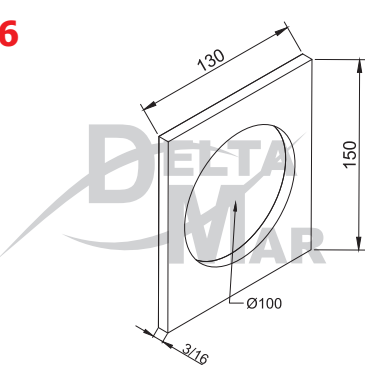
DEL315 - 5/16

Arruela Quadrada
para Balança



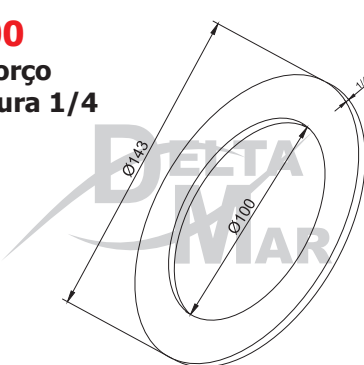
DEL315 - 3/16

Arruela Quadrada
para Balança



DEL340 / 6,00

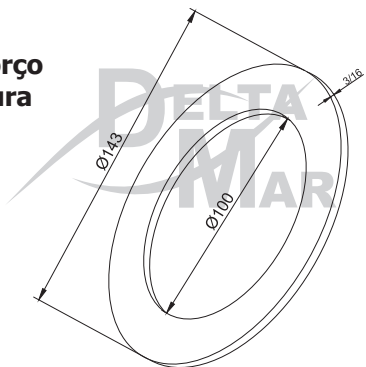
Arruela para Reforço
Balança - Espessura 1/4



Linha Arruela

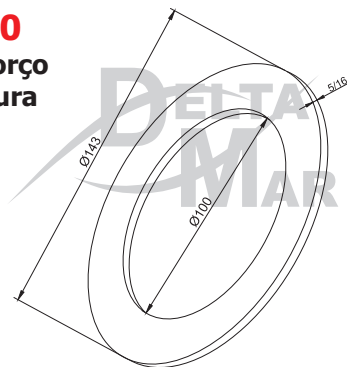
DEL340

Arruela para Reforço
Balança - Espessura
3/16



DEL340 / 8,00

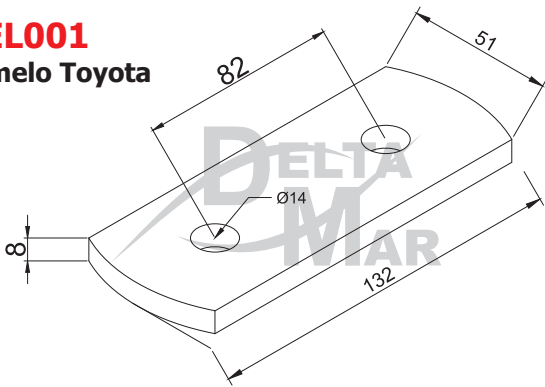
Arruela para Reforço
Balança - Espessura
5/16



Linha Jumelo

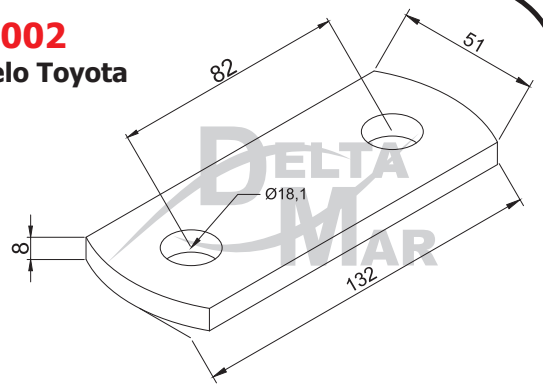
DEL001

Jumelo Toyota



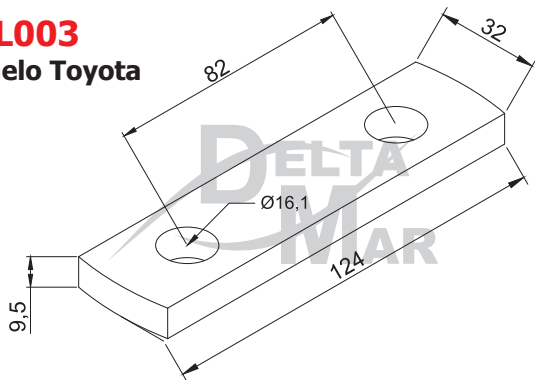
DEL002

Jumelo Toyota



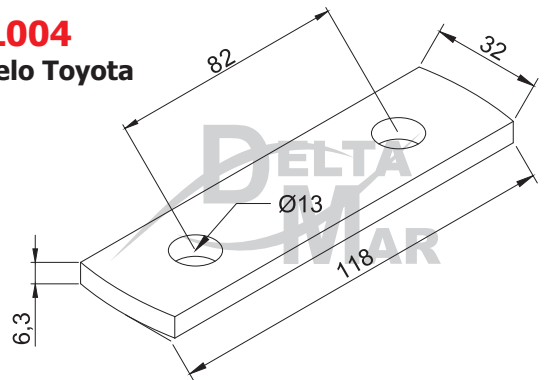
DEL003

Jumelo Toyota



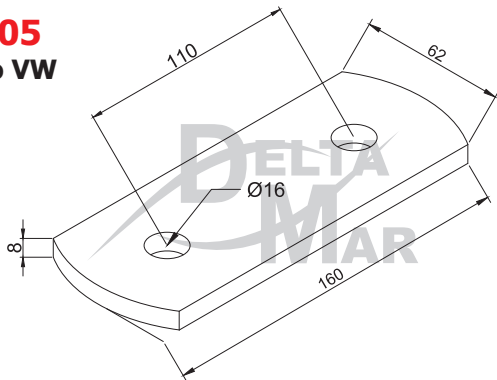
DEL004

Jumelo Toyota



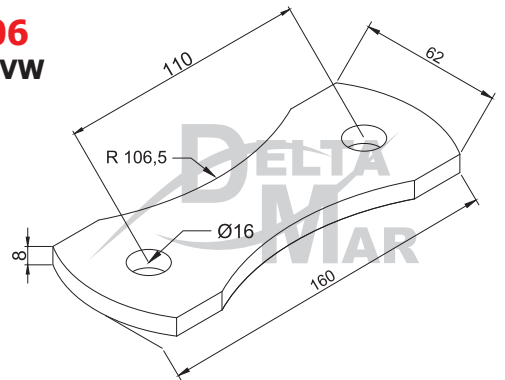
DEL005

Jumelo VW



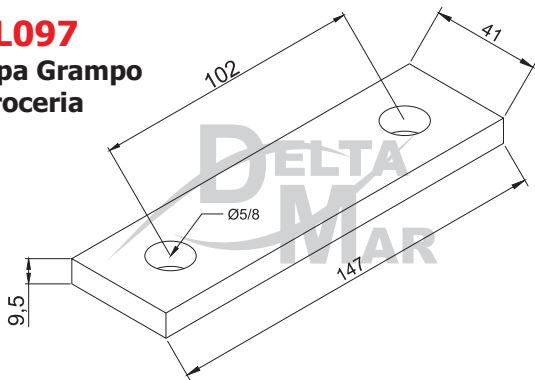
DEL006

Jumelo VW



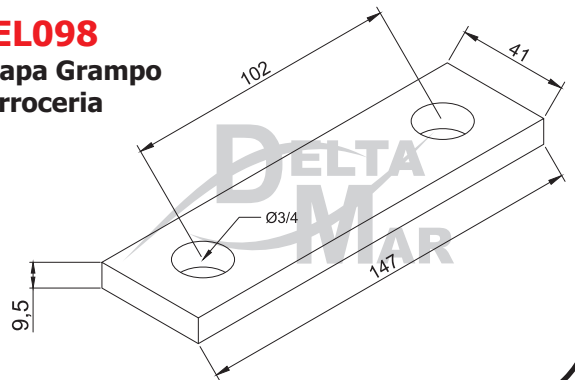
DEL097

Chapa Grampo Carroceria



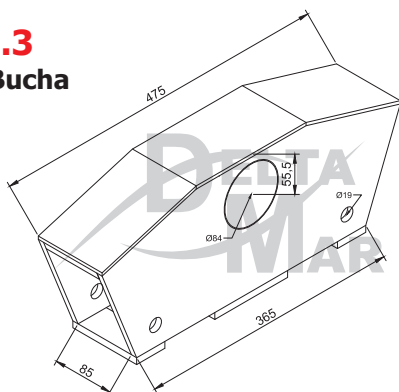
DEL098

Chapa Grampo Carroceria



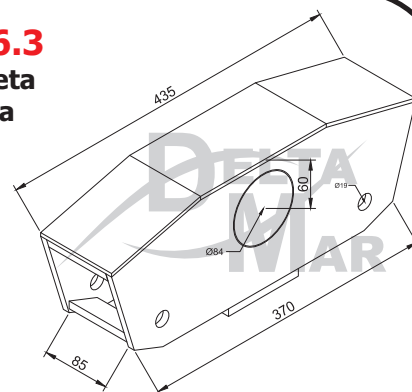
DEL05.042.3

Balança FNV Bucha
Cônica -
Mola 82mm



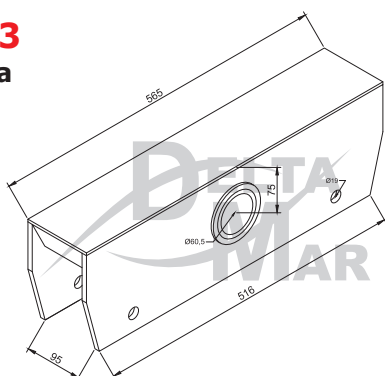
DEL05.166.3

Balança Carreta
Tectran Bucha
Cônica -
Mola 82mm



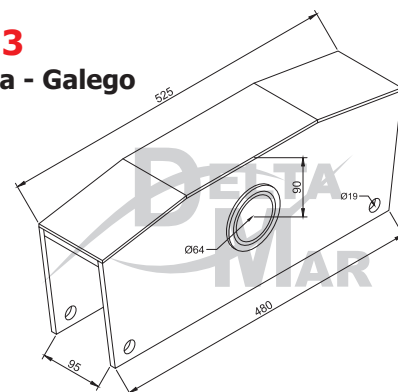
DEL06.162.3

Balança Carreta
Antonini -
Pino 60mm



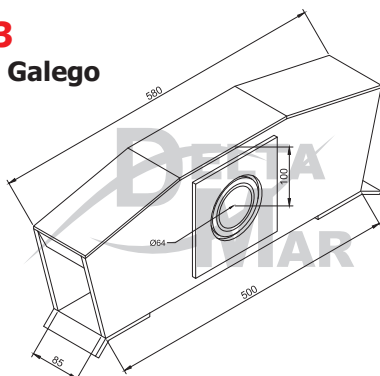
DEL07.132.3

Balança Carreta - Galego
Modelo 2003



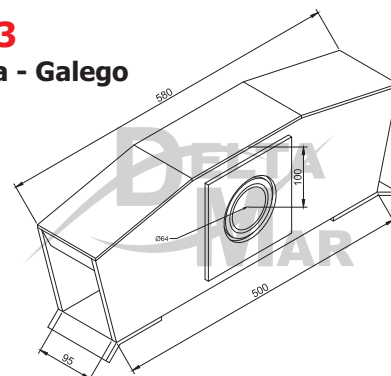
DEL07.317.3

Balança Truck - Galego
Mola 82mm



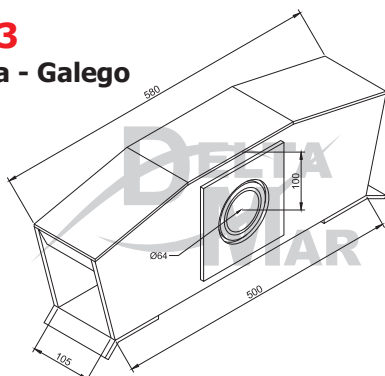
DEL07.318.3

Balança Carreta - Galego
Mola 92mm



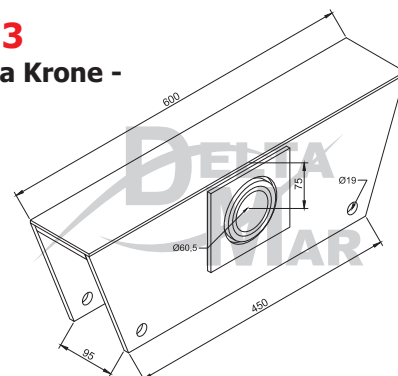
DEL07.443.3

Balança Carreta - Galego
Mola 100mm



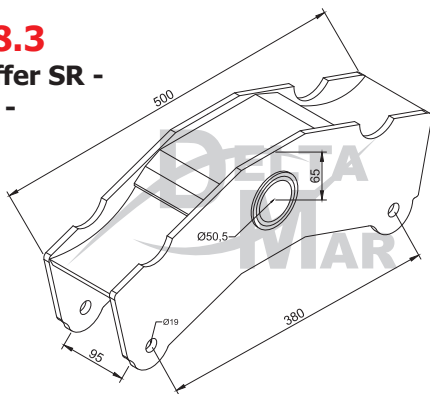
DEL09.176.3

Balança Carreta Krone -
Mola 92mm



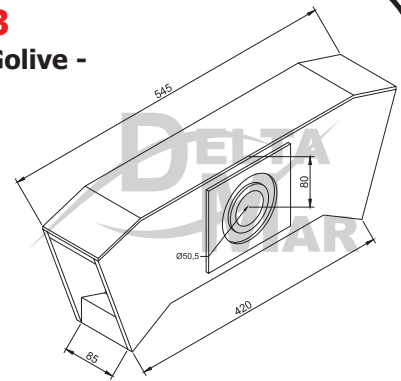
DEL11.448.3

Balança Schiffer SR -
Modelo 2003 -
Mola 92mm



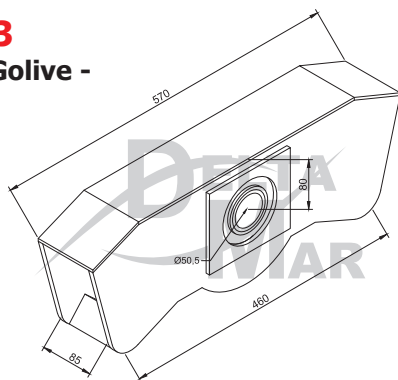
DEL12.449.3

Balança Truck Golive -
Mola 82mm



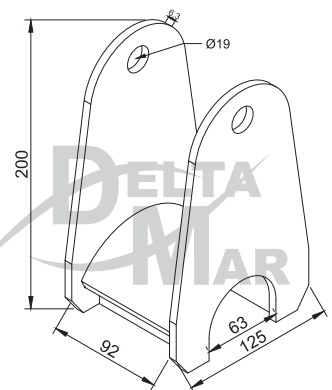
DEL12.450.3

Balança Truck Golive -
Mola 82mm



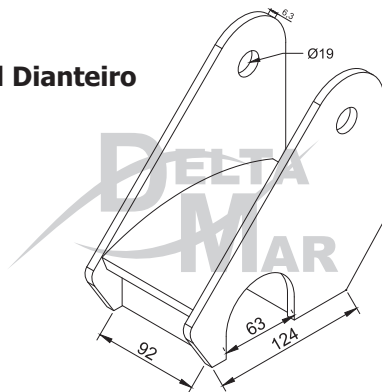
DEL11.452

Deslizante Móvel
Traseiro Schiffer
(Florestal)



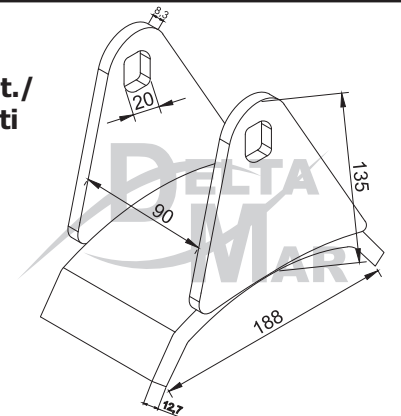
DEL11.453

Deslizante Móvel Dianteiro
Schiffer 2003



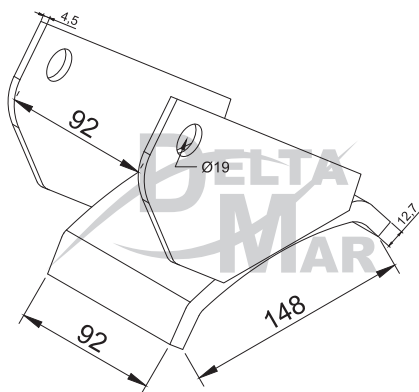
DEL16.002

Deslizante Diant./
Tras. SR Rossetti



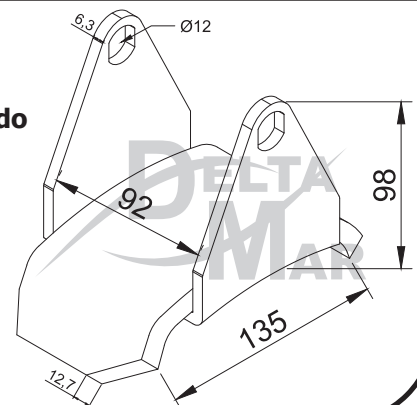
DEL810

Deslizante
Carreta
Rodofort



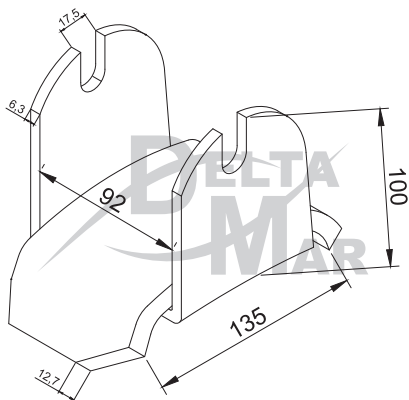
DEL812

Deslizante do
Suporte Fundido
Suspensys
Fase I



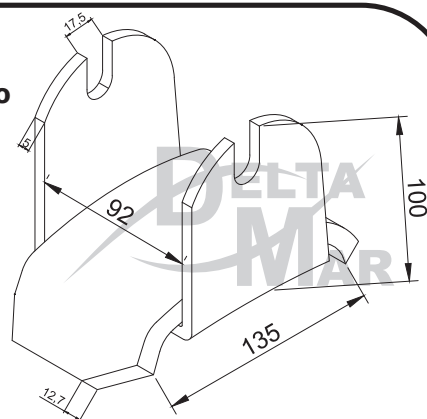
DEL813

Deslizante do
Suporte
Fundido
Suspensys
Fase II



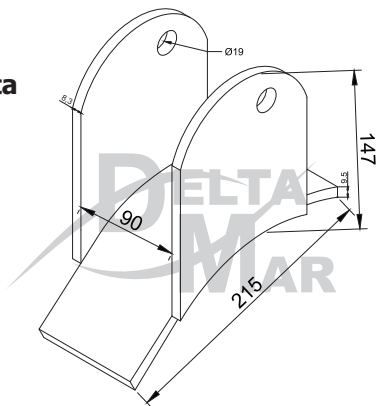
DEL813.A

Deslizante do
Suporte
Fundido
Suspensys
Fase II



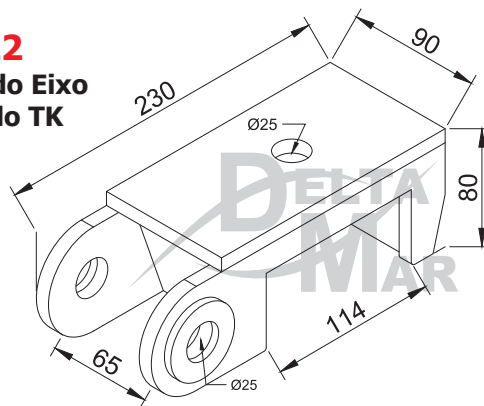
DEL403

Suporte da Carreta
Modelo Usicamp



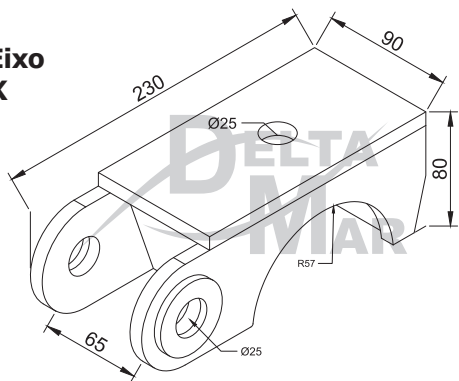
DEL122

Sapata do Eixo
Quadrado TK



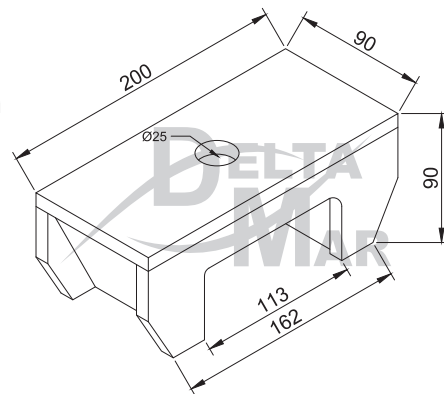
DEL123

Sapata do Eixo
Redondo TK



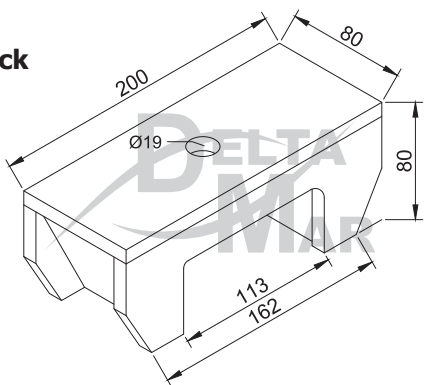
DEL192

Sapata da
Carreta para
Eixo
Quadrado -
Mola 92mm



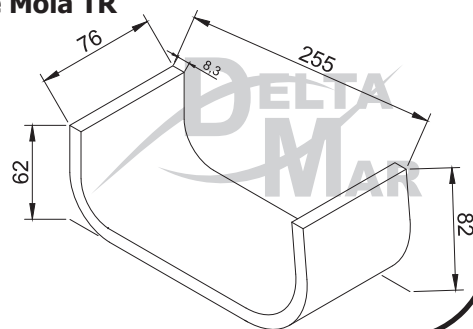
DEL320

Sapata do Truck
para Eixo
Quadrado -
Mola 82mm



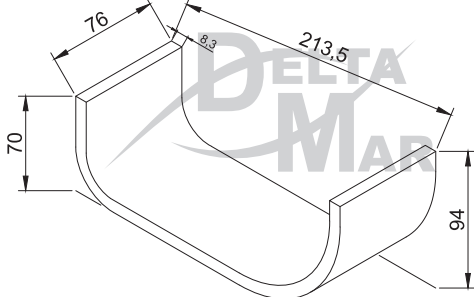
DEL181.A

Deslizante Mola TR



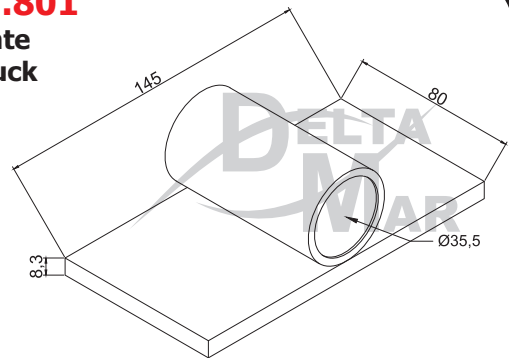
DEL182.A

Deslizante Mola TR/TR



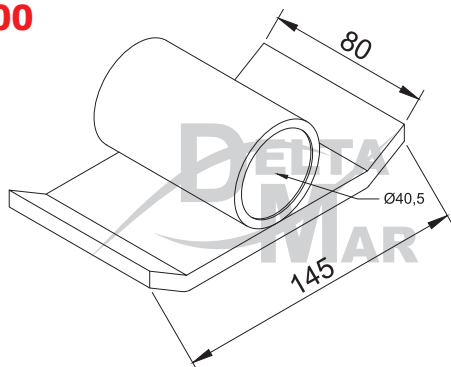
DEL01.801

Deslizante Mola Truck



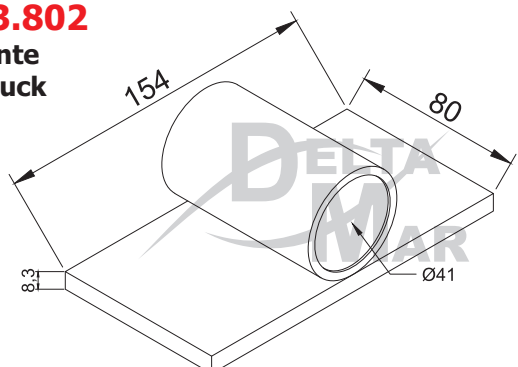
DEL02.800

Deslizante Mola Truck



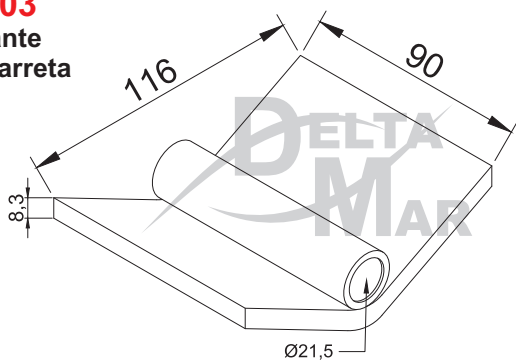
DEL03.802

Deslizante Mola Truck



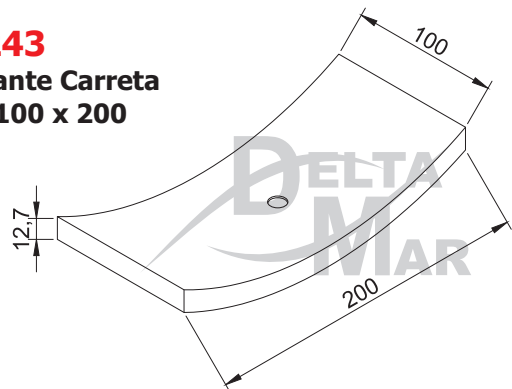
DEL803

Deslizante Mola Carreta



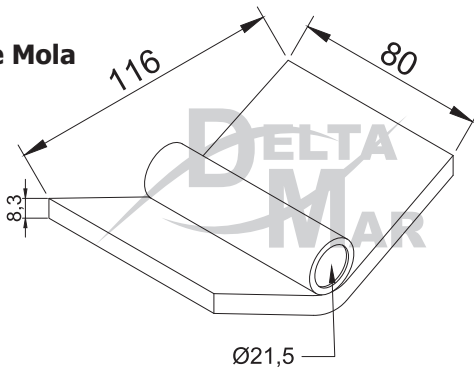
DEL243

Deslizante Carreta 1/2 x 100 x 200



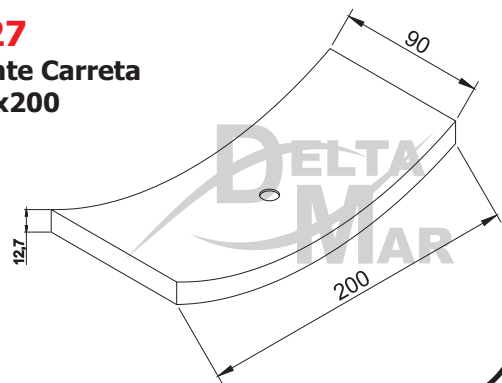
DEL804

Deslizante Mola Truck



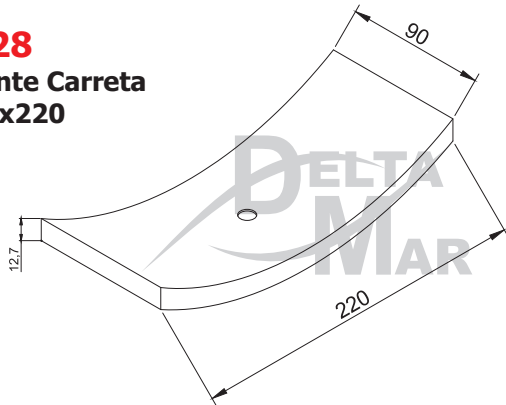
DEL327

Deslizante Carreta 1/2x90x200



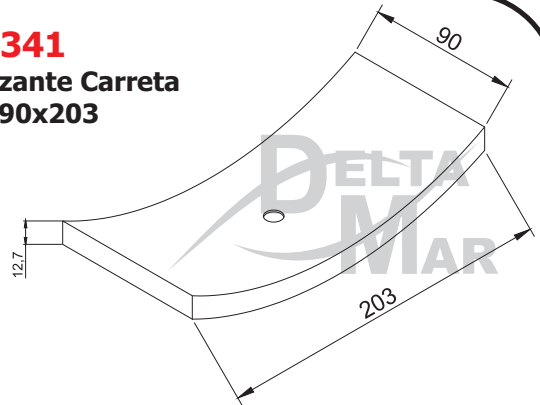
DEL328

Deslizante Carreta
1/2x90x220



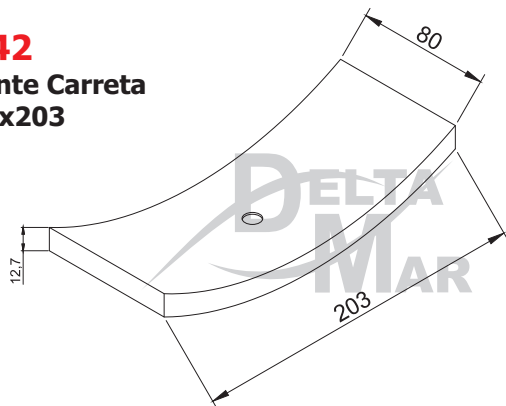
DEL341

Deslizante Carreta
1/2x90x203



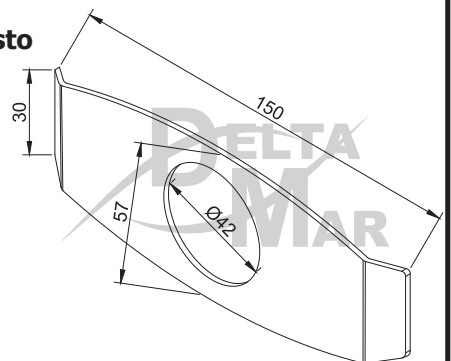
DEL342

Deslizante Carreta
1/2x80x203



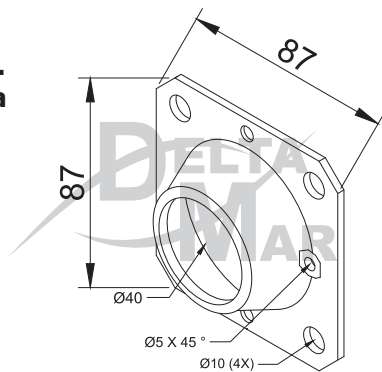
DEL1005

Arruela Encosto



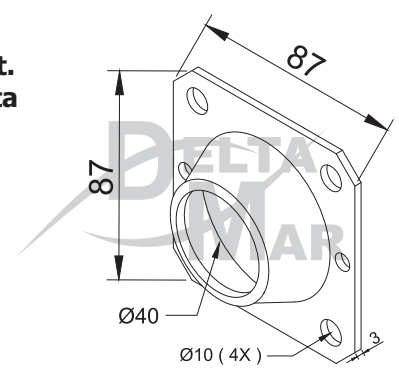
DEL1000

Capa Mancal Ext.
com Pino Carreta



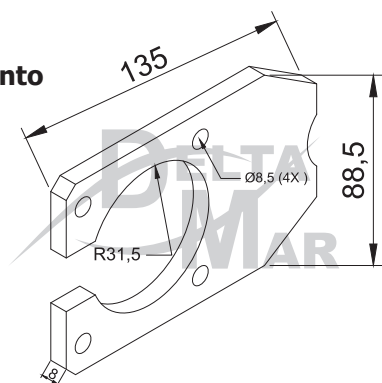
DEL1001

Capa Mancal Int.
sem Pino Carreta



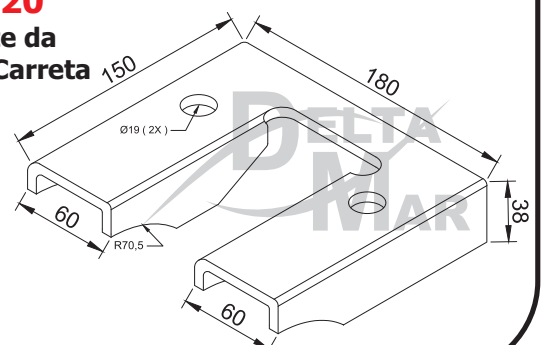
DEL1004

Mancal do Conjunto
Tubeless



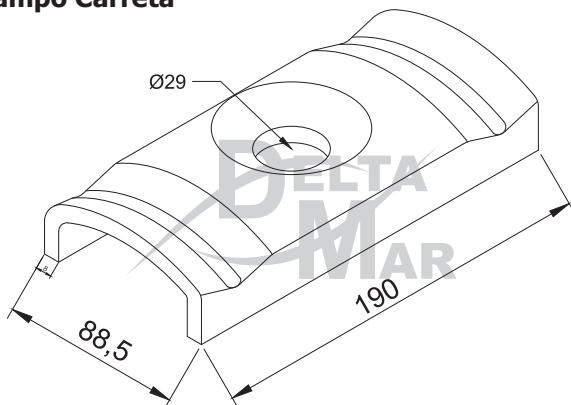
DEL220

Suporte da
Cuica Carreta



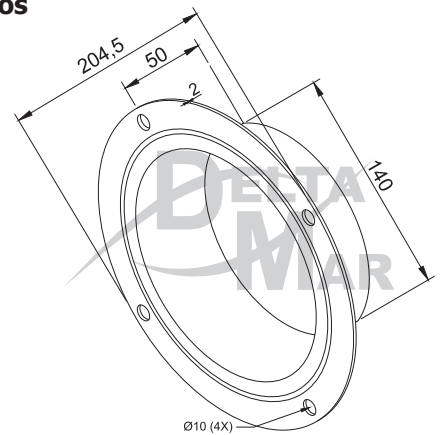
DEL3012

Espaçador de
Grampo Carreta



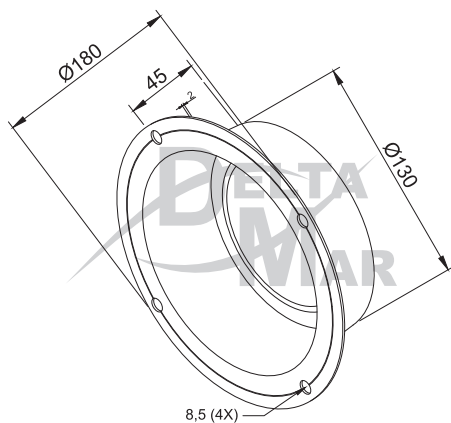
DEL092

Tampa do Cubo da Roda
Carreta 4 furos



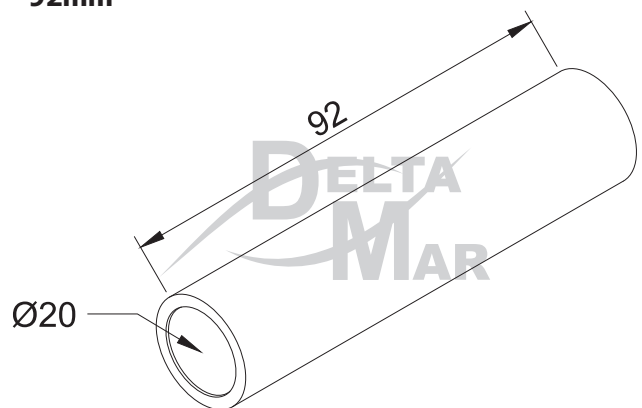
DEL01.401

Tampa do Cubo
Master



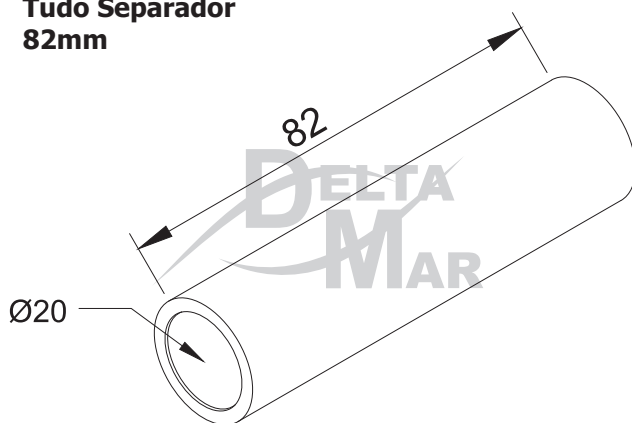
DEL3015

Tubo Separador
92mm



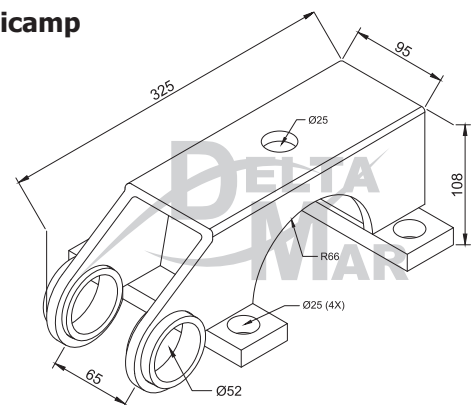
DEL3017

Tubo Separador
82mm



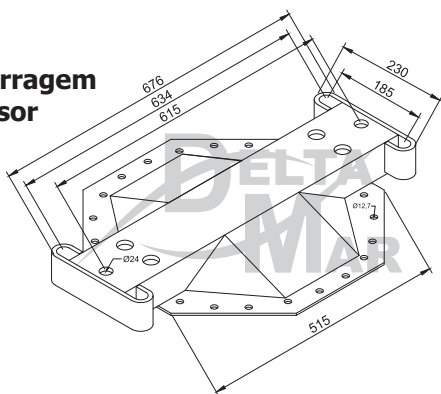
DEL358

Sapata Apoio Eixo
Modelo Usicamp



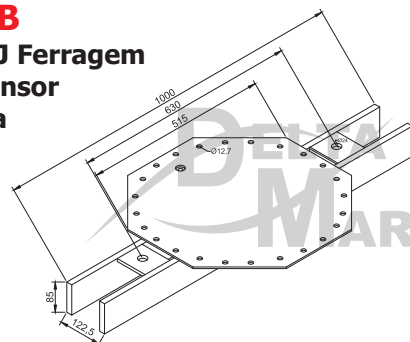
DEL034.A

Tampa CJ Ferragem
para Suspensor
Truck Bolsa
Grande



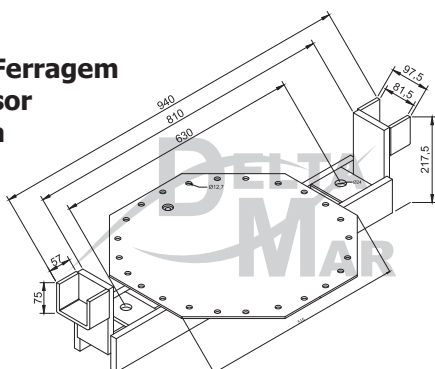
DEL034.B

Travessa CJ Ferragem
para Suspensor
Truck Bolsa
Grande



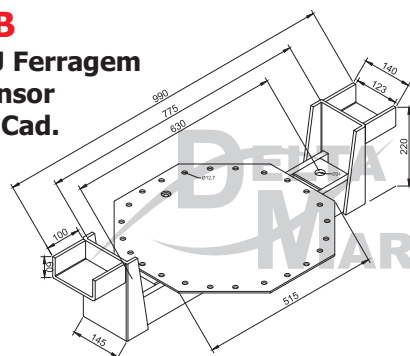
DEL035.B

Travessa CJ Ferragem
para Suspensor
Carreta Bolsa
Grande



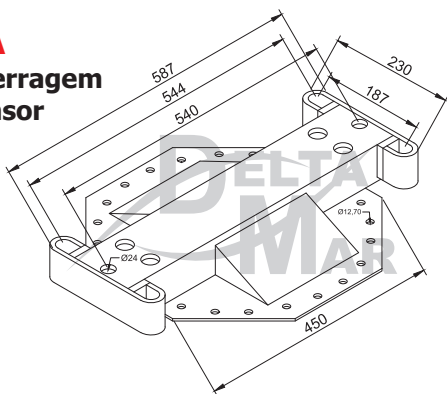
DEL036.B

Travessa CJ Ferragem
para Suspensor
Carreta BG Cad.
Grande



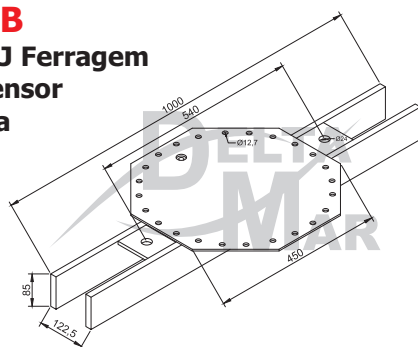
DEL037.A

Tampa CJ Ferragem
para Suspensor
Truck Bolsa
Pequena



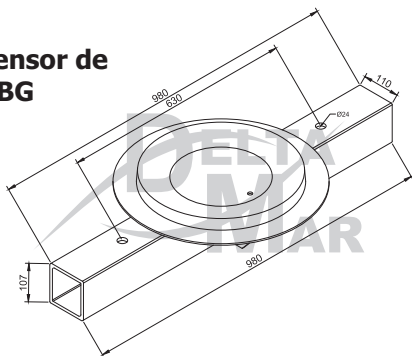
DEL037.B

Travessa CJ Ferragem
para Suspensor
Truck Bolsa
Pequena



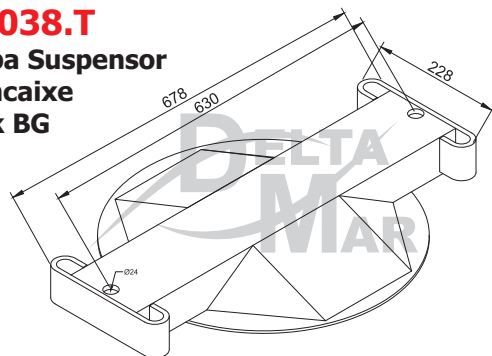
DEL038.B

Travessa Suspensor de
Encaixe Truck BG
com 980mm



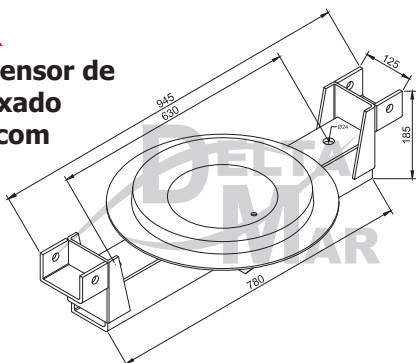
DEL038.T

Tampa Suspensor
de Encaixe
Truck BG



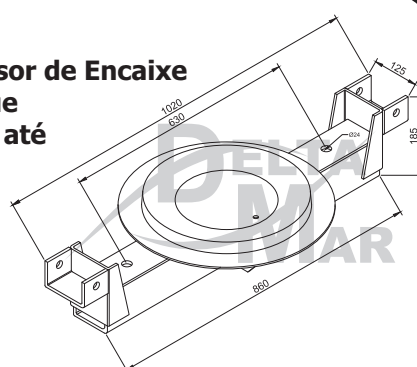
DEL039.BR

Travessa Suspensor de Encaixe Rebaixado Bolsa Grande com 780mm



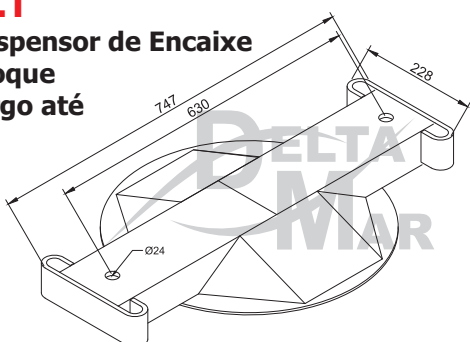
DEL043.B

Base Suspensor de Encaixe Semi Reboque Chassi Largo até 1040mm



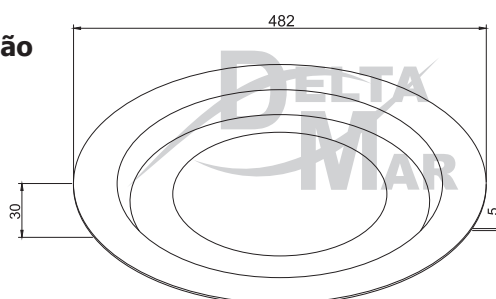
DEL043.T

Tampa Suspensor de Encaixe Semi Reboque Chassi Largo até 1040mm



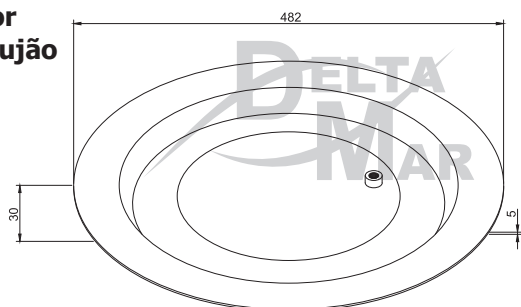
DEL046

Prato do Suspensor Grande Inferior Sem Bujão



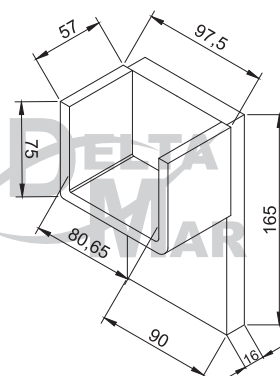
DEL047

Prato do Suspensor Grande Inferior Com Bujão



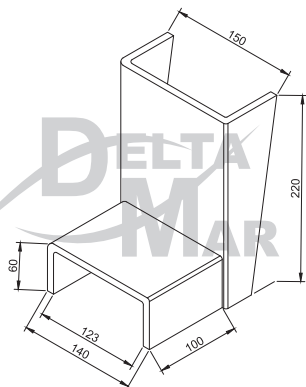
DEL062

Cadeira Menor Aplicação DEL.035B



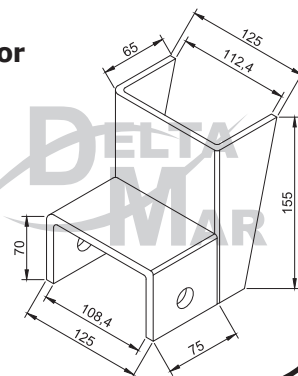
DEL077

Cadeira Maior Aplicação DEL.036B



DEL078

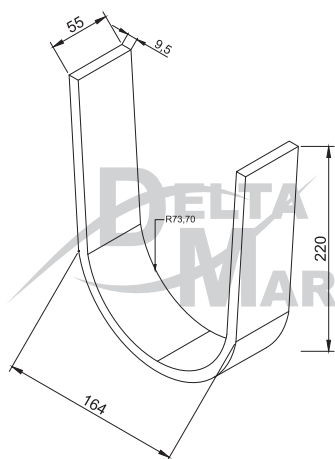
Cadeira para Suspensor Encaixe Rebaixado



Linha Suspensor

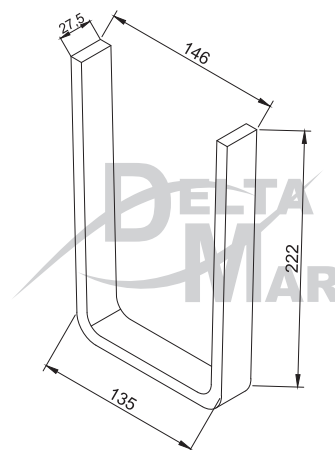
DEL008

Ferro "U" Modelo Redondo



DEL030.A


Ferro "U" Modelo Quadrado



Lined area for notes, featuring horizontal lines and a faint watermark reading "DELTA MAR".



 www.deltamar.com.br

 (11) 91471-2121

 (11) 2272-7748

 comercial@deltamar.com.br

 Av. Presidente Wilson, 5373 - Vila Carioca
São Paulo - SP - CEP: 04220-001